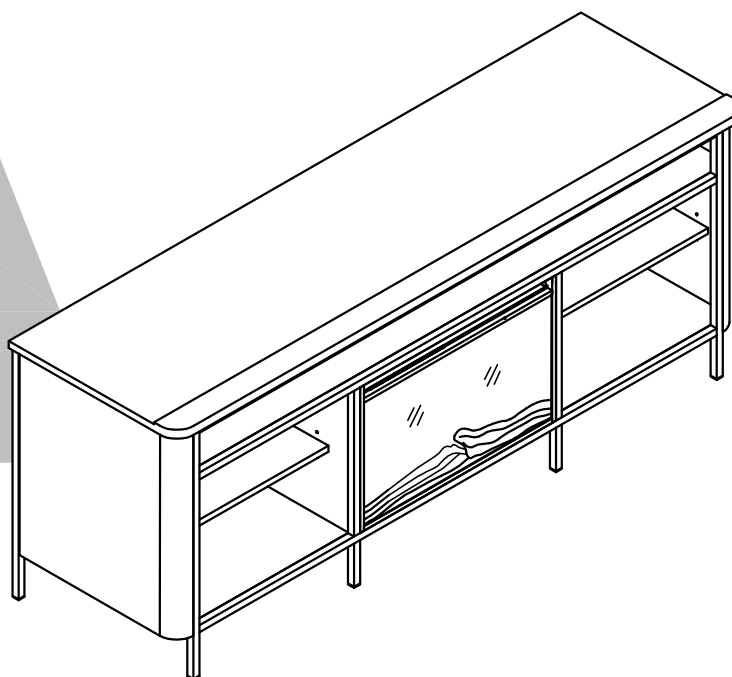


# 4201905COM Fireplace TV stand-Walnut

**Ameriwood**  
HOME

Date of Purchase \_\_\_/\_\_\_/\_\_\_  
Lot Number:

B344201905COM00KX



THIS INSTRUCTION BOOKLET CONTAINS **IMPORTANT** SAFETY INFORMATION. PLEASE READ AND KEEP FOR FUTURE REFERENCE.

## Do Not Return This Product!

Contact our customer service team for help first.

**Call:** 1-800-489-3351 (toll free)

Monday-Friday 9am - 5pm CST

**Visit:** [www.ameriwoodhome.com](http://www.ameriwoodhome.com)

## WARNING

- Unit can tip over causing severe injury or death.
- Anchor unit to stud in wall (if instructed to).
- Do Not allow children to climb on unit.
- Put heavy items on lower shelves or drawers.



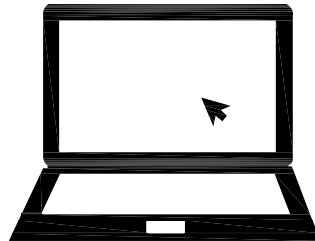
Follow Ameriwood Home



# Contact Us!

## Do NOT return this product!

Contact our friendly customer service team first for help.



Visit [ameriwoodhome.com](http://ameriwoodhome.com)

Assembly Tips



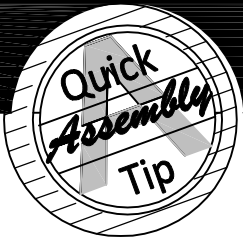
# Helpful Hints

PEOPLE NEEDED FOR ASSEMBLY: 2

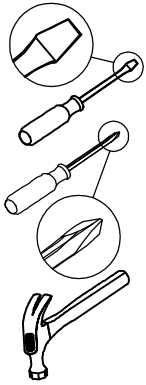
ESTIMATED ASSEMBLY TIME: 1-2 HOUR

- Open your item in the area you plan to keep it to avoid excessive heavy lifting.
- Identify, sort and count the parts before attempting assembly.
- Compression dowels are lightly tapped in with a hammer.
- Slides are labeled with a R (right) and L (left) for proper placement.
- Make sure to always face the point on the top of the Cam Lock towards the outer edge.
- Use all the nails provided for the back panel and spread them out equally.
- Back panel must be used to make sure your unit is sturdy.
- Do NOT use harsh chemicals or abrasive cleaners on this item.
- Never push, pull, or drag your furniture.





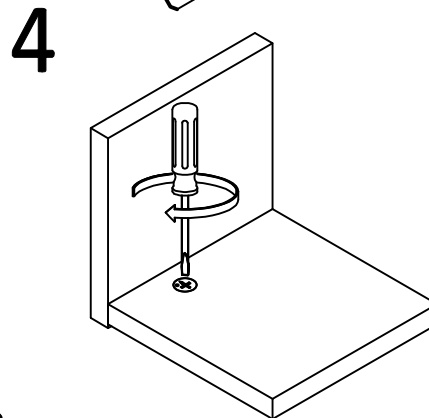
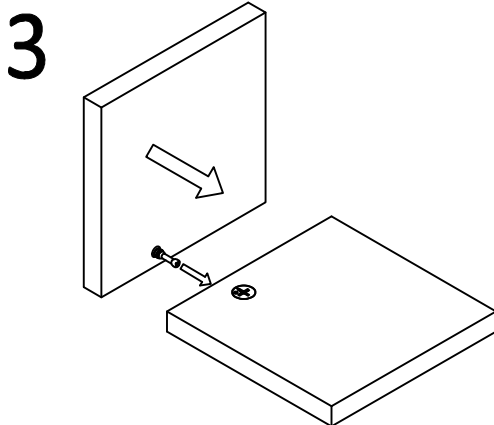
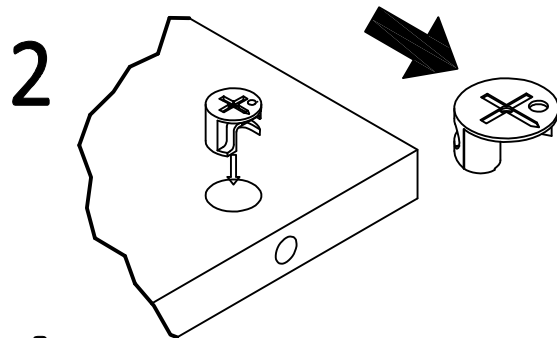
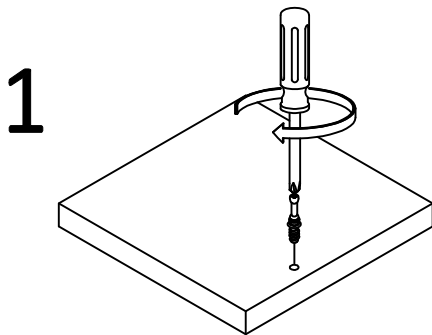
# Before You Start



- ✓ Read through each step carefully and follow the proper order
- ✓ Separate and count all your parts and hardware
- ✓ Give yourself enough room for the assembly process
- ✓ Have the following tools: Flat Head Screwdriver, #2 Phillips Head Screwdriver and Hammer
- ✓ Caution: If using a power drill or power screwdriver for screwing, please be aware to slow down and stop when screw is tight. Failure to do so may result in stripping the screw.

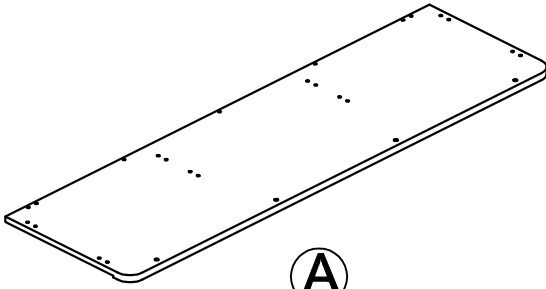
# Cam Lock Fastening System

This Cam Lock Fastening System will be used throughout the assembly process.



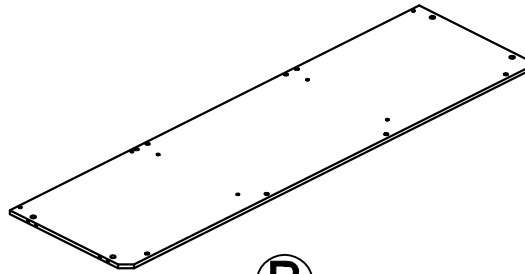
# Board Identification

Not Actual Size



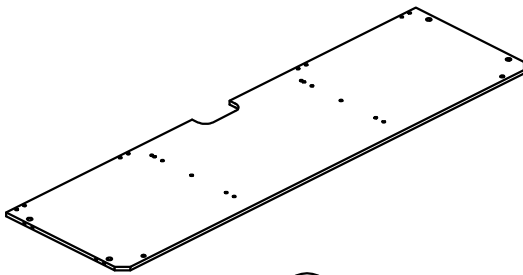
**A**

Top panel  
T4201905010KX



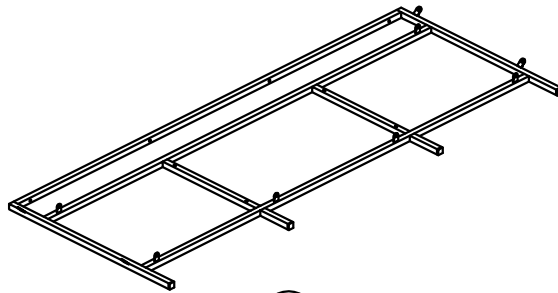
**B**

Bottom panel  
T4201905020KX



**C**

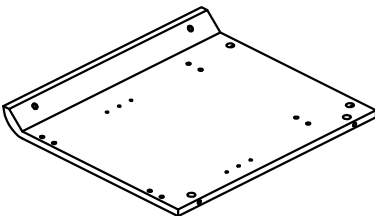
Fixed shelf  
T4201905030KX



**D**

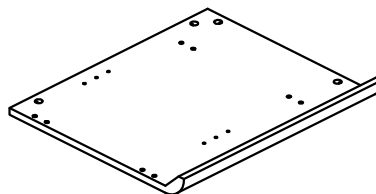
Front leg frame  
T4201905040KX

Preassembled parts	
Front leg frame	T4201905040KX1
Tube plug (4)	TKX1306



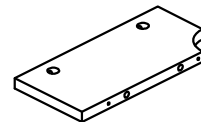
**E**

Left side panel  
T4201905050KX



**F**

Right side panel  
T4201905060KX

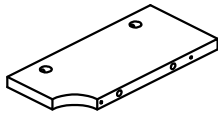


**G**

Upper left partition  
T4201905070KX

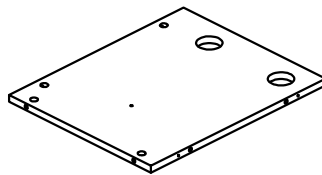
# Board Identification

Not Actual Size



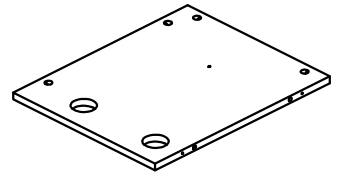
**(H)**

Upper right partition  
T4201905080KX



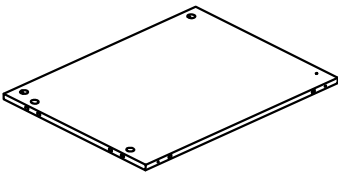
**(I)**

Lower left partition  
T4201905090KX



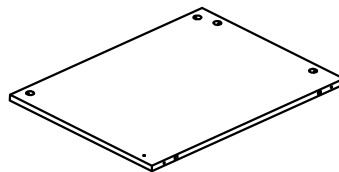
**(J)**

Lower right partition  
T4201905100KX



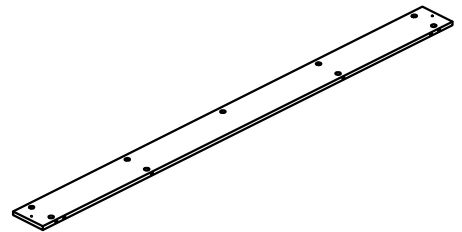
**(K)**

Left back panel  
T4201905110KX



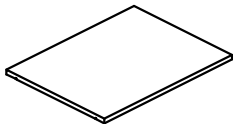
**(L)**

Right back panel  
T4201905120KX



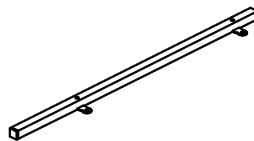
**(M)**

Center back panel  
T4201905130KX



**(N)**

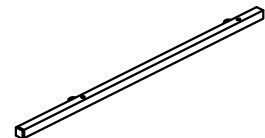
Adjustable shelf  
T4201905140KX  
QTY:2PCS



**(O)**

Rear left leg  
T4201905150KX

Preassembled parts	
Rear left leg	T4201905150KX1
Tube plug	TKX1306



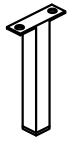
**(P)**

Rear right leg  
T4201905160KX

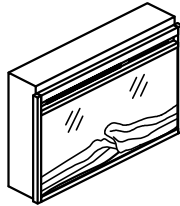
Preassembled parts	
Rear right leg	T4201905160KX1
Tube plug	TKX1306

# Board Identification

Not Actual Size



Center leg  
T4201905170KX  
QTY:2PCS

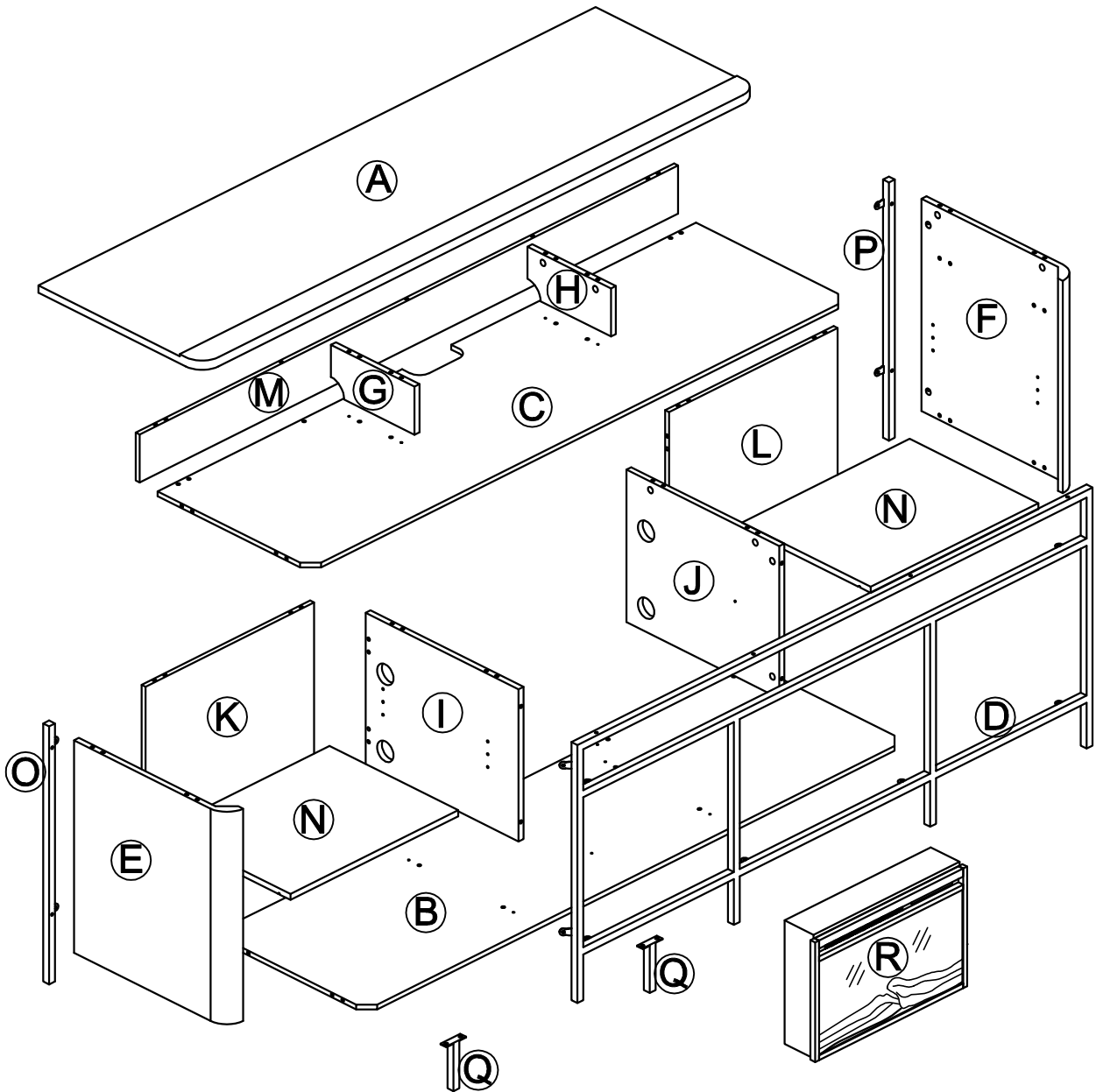


Fireplace  
RV23V80S-9

Preassembled parts	
Center leg(2)	T4201905170KX1
Tube plug(2)	TKX1306

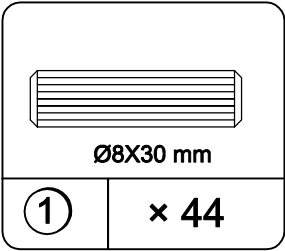
# Board Identification

Not Actual Size

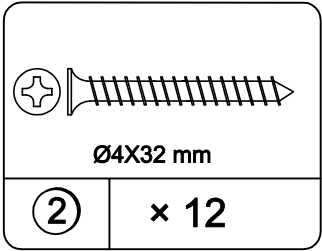


# Part List

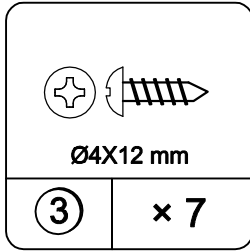
## Actual Size



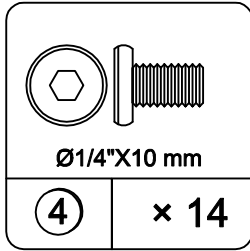
Wood dowel  
TKX1005



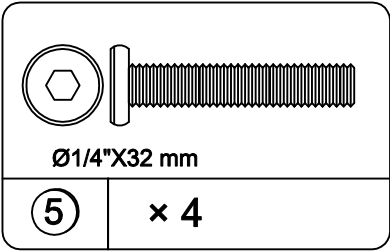
Screw  
TKX1455



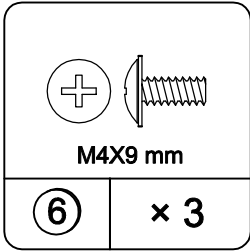
Screw  
TKX1168



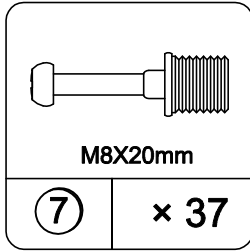
Bolt  
TKX1089



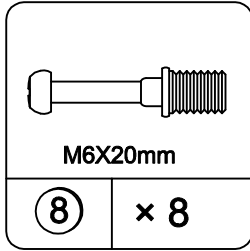
Bolt  
TKX1009



Screw bolt  
TKX1447



Cam bolt  
TKX1191

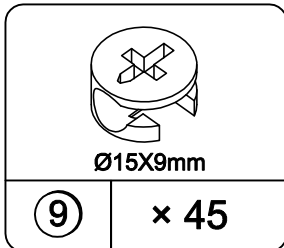


Cam bolt  
TKX1270

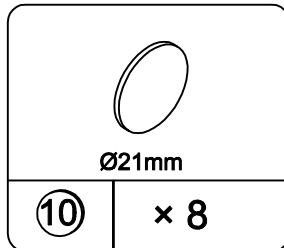


# Part List

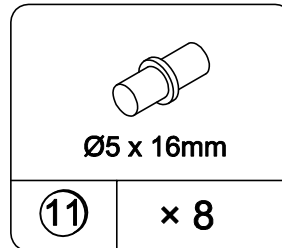
Not Actual Size



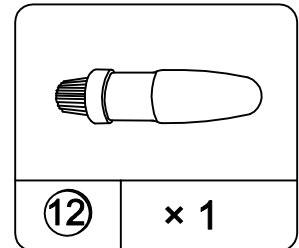
Cam lock  
TKX1011



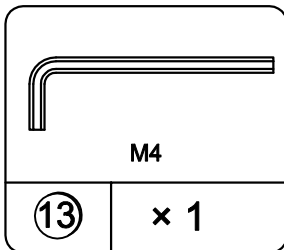
Cam cover  
TKX1290



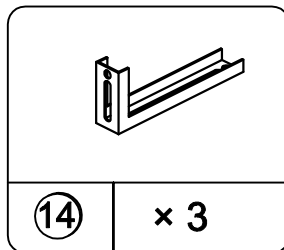
Shelf support  
TKX1174



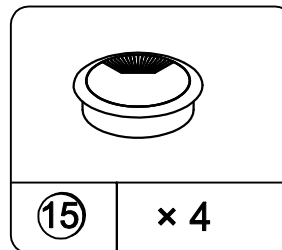
Glue  
TKX1014



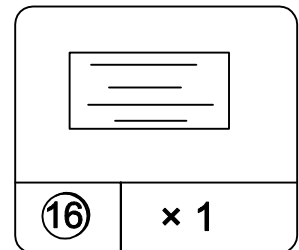
Hex key  
TKX1004



Bracket  
TKX1430

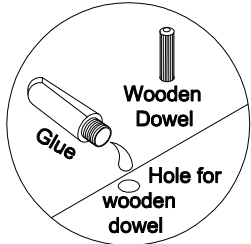
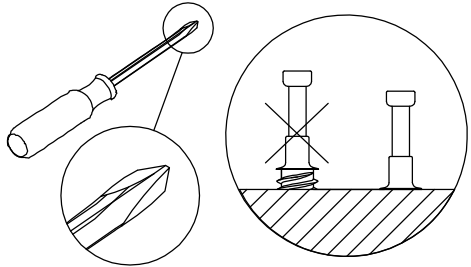
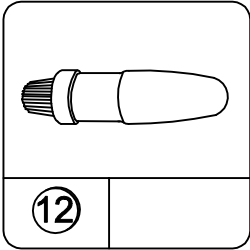
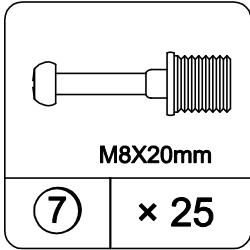
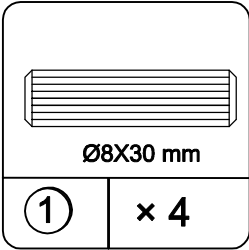


Wire hole cover  
TKX1424



Warning label  
TKX3015

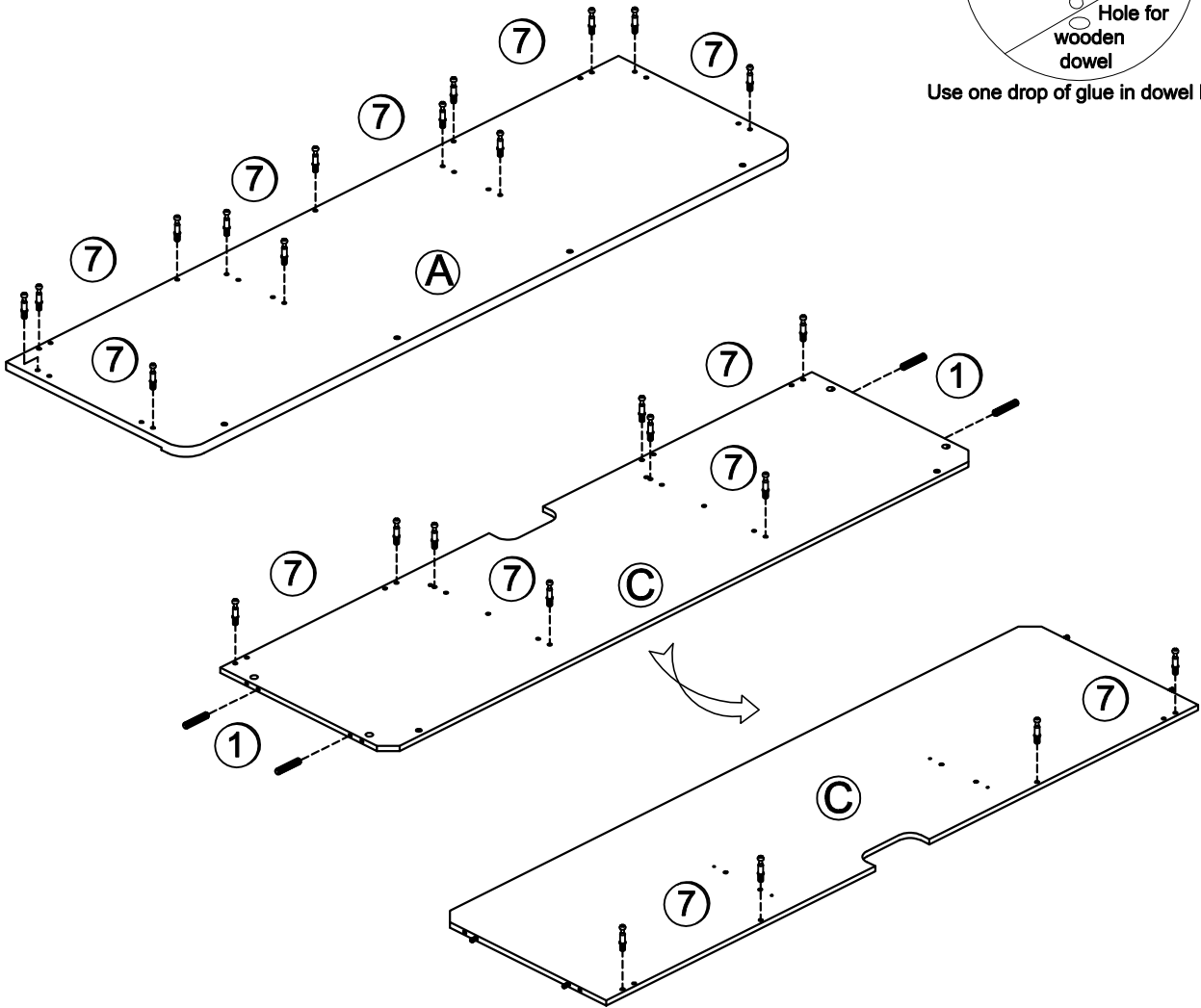
## STEP 1



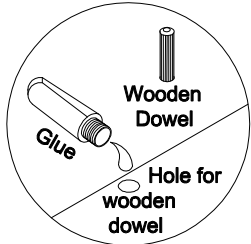
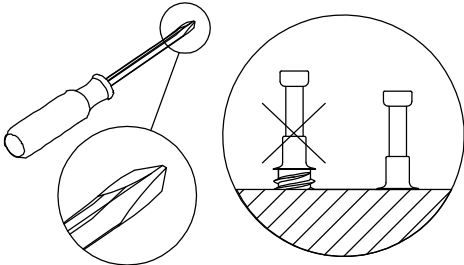
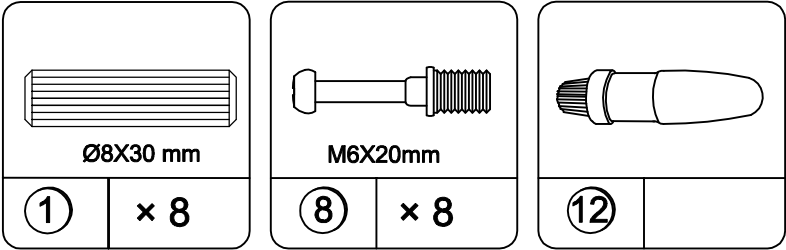
Use one drop of glue in dowel hole.

1.1 Attach (7) to (A) & (C) as illustrated.

1.2 Attach (1) to (C) as illustrated.

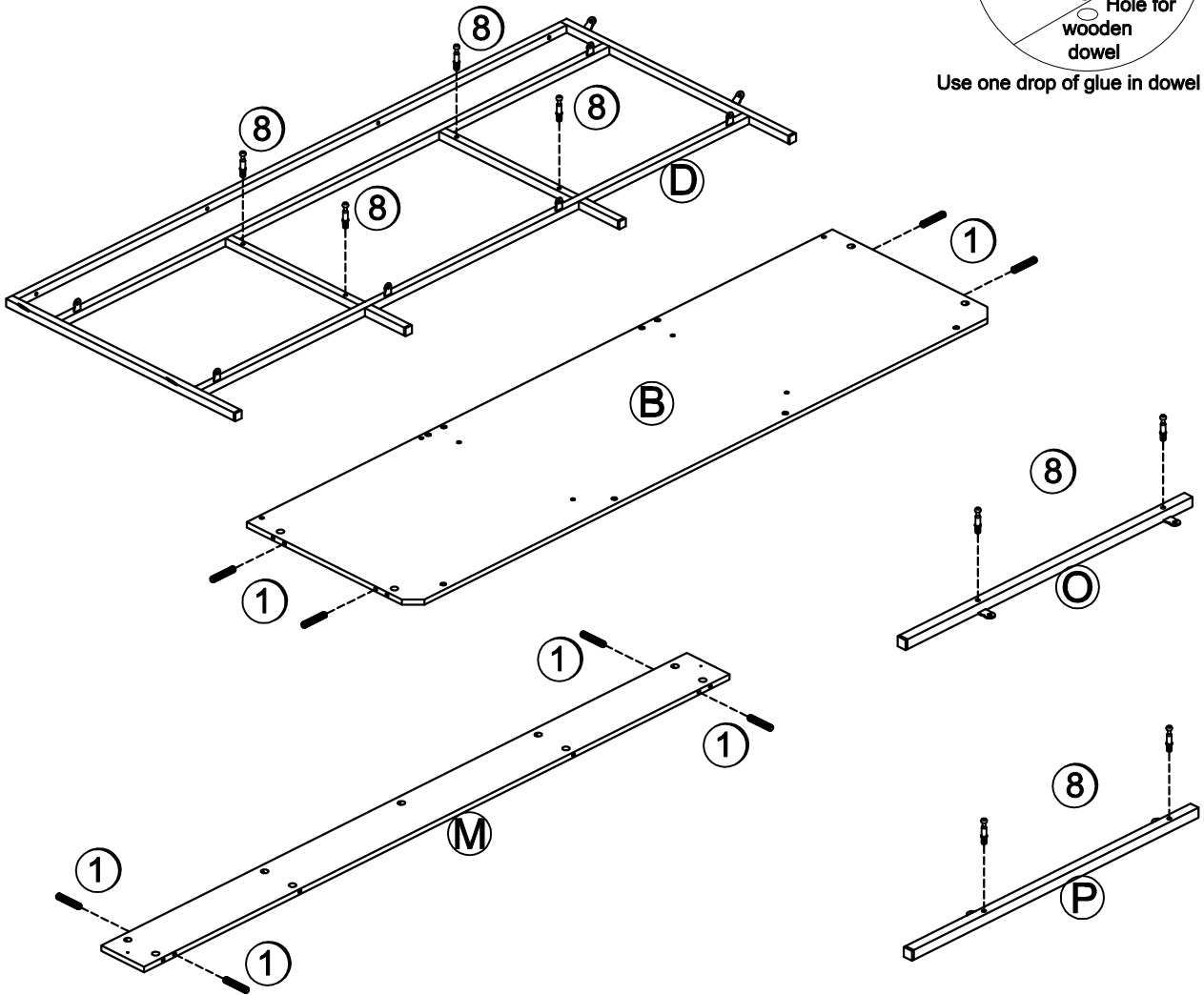


## STEP 2

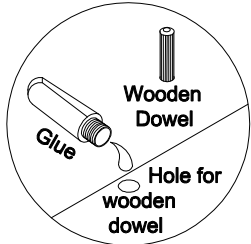
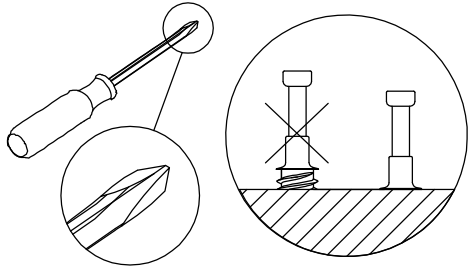
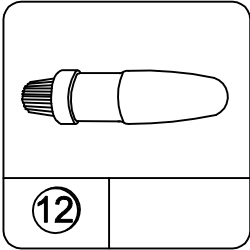
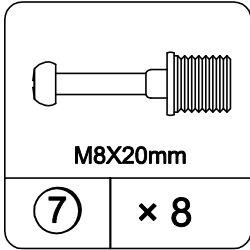
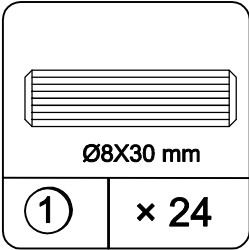


Use one drop of glue in dowel hole.

- 2.1 Attach (8) to (D), (O) & (P) as illustrated.
- 2.2 Attach (1) to (B) & (M) as illustrated.

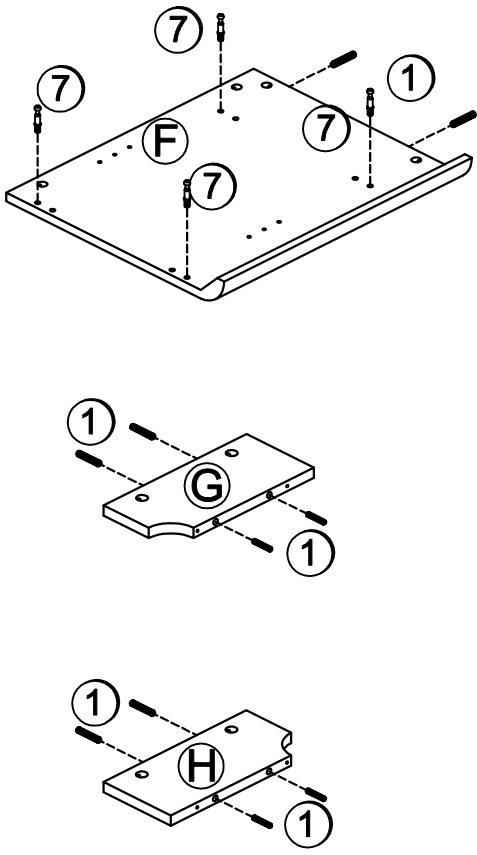
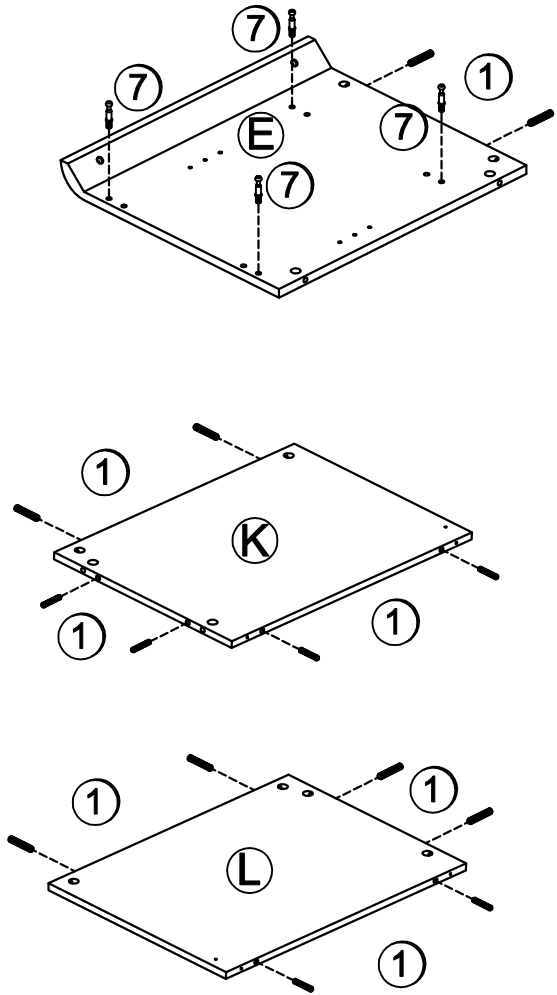


## STEP 3

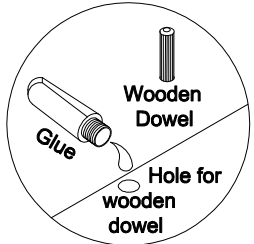
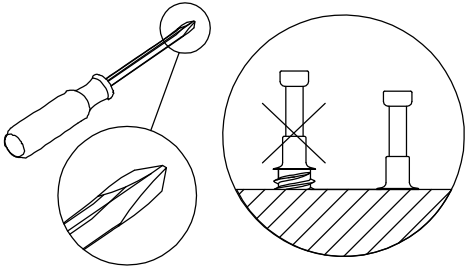
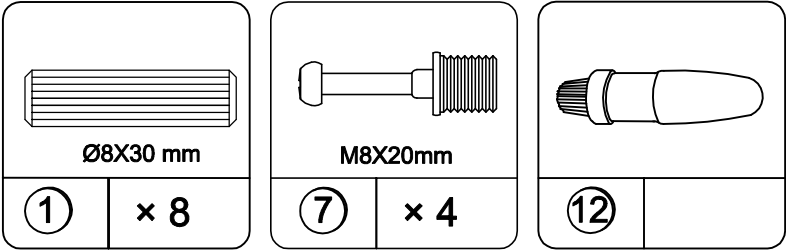


Use one drop of glue in dowel hole.

- 3.1 Attach (7) to (E) & (F) as illustrated.  
 3.2 Attach (1) to (E),(F),(G),(H),(L) & (K) as illustrated.

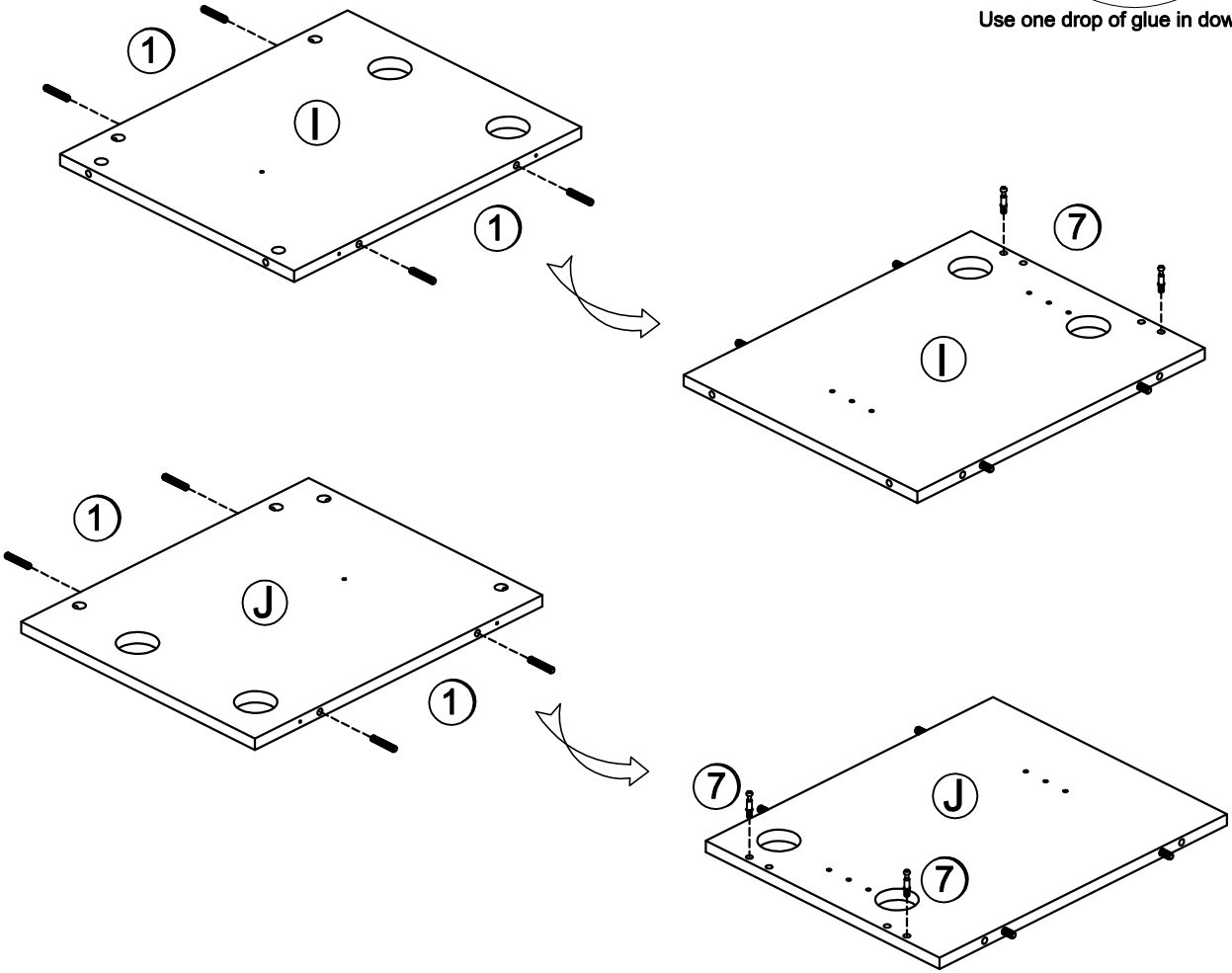


## STEP 4

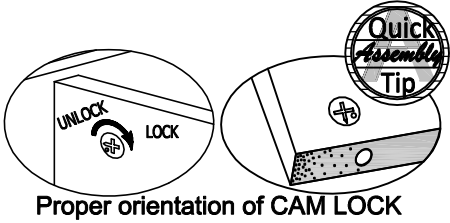
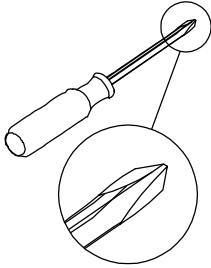
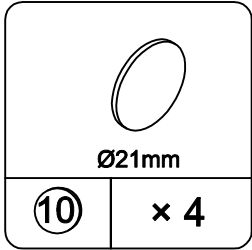
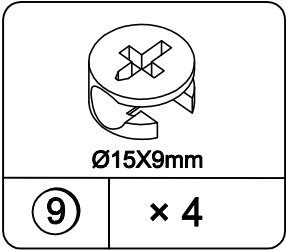


Use one drop of glue in dowel hole.

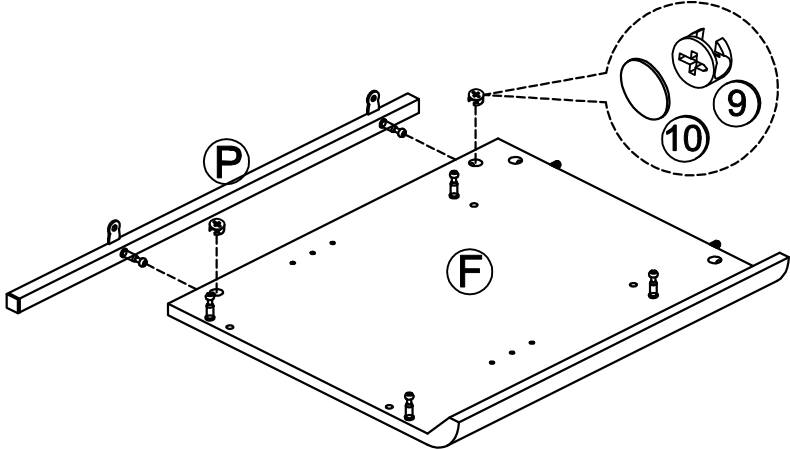
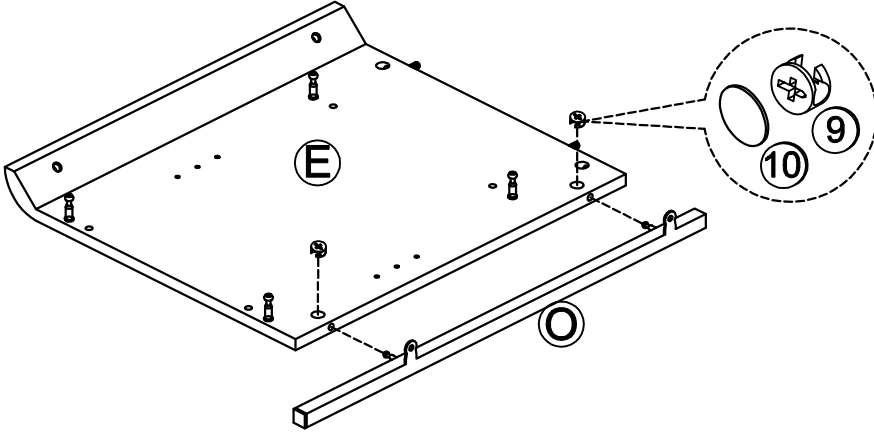
- 4.1 Attach (7) to (I) & (J) as illustrated.
- 4.2 Attach (1) to (I) & (J) as illustrated.



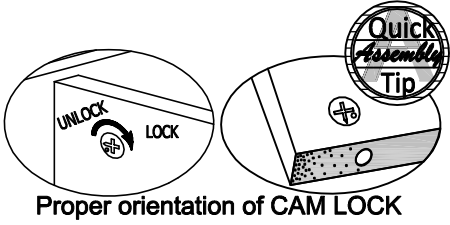
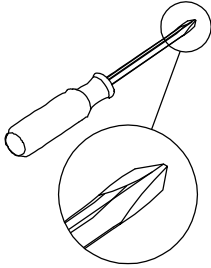
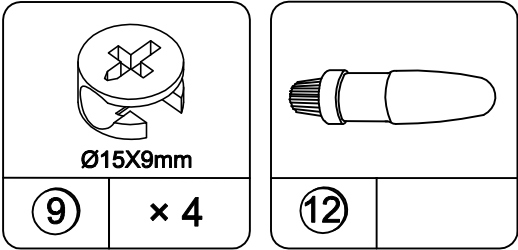
## STEP 5



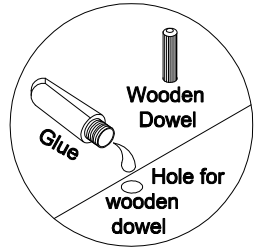
5.1 Attach (O) to (E) with (9),(10) as illustrated.  
 5.2 Attach (P) to (F) with (9),(10) as illustrated.



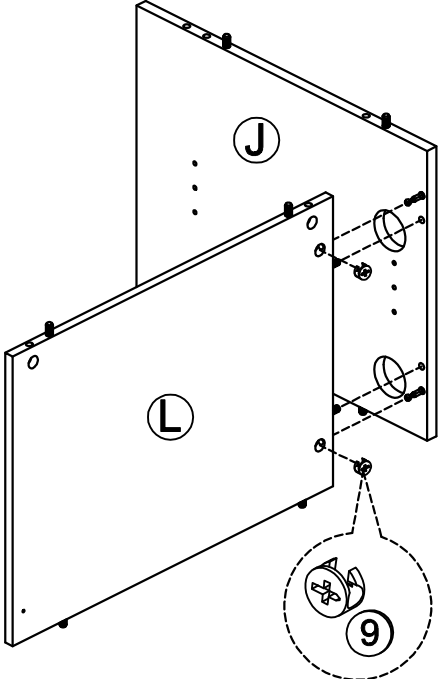
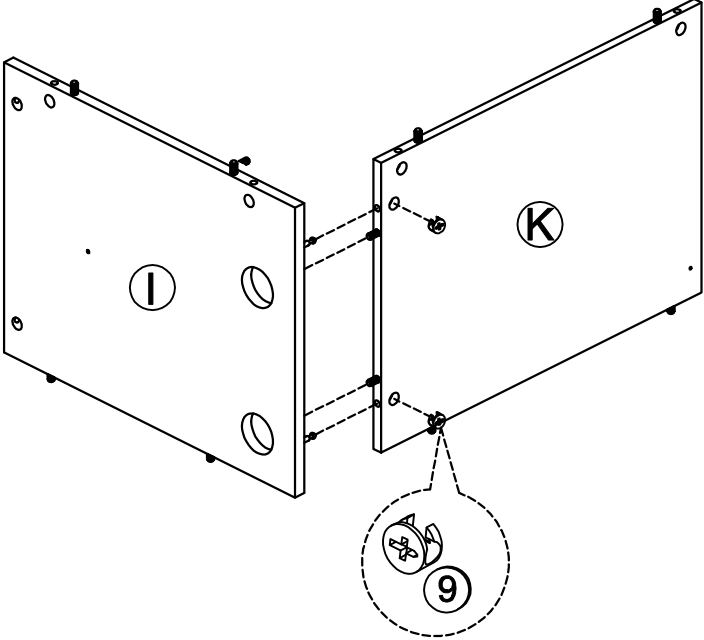
## STEP 6



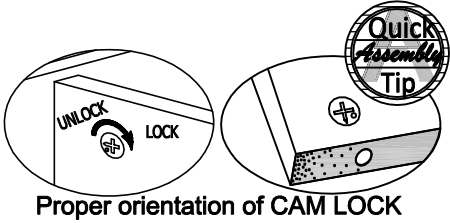
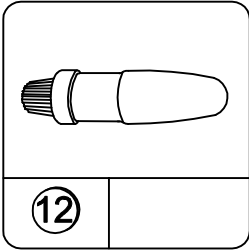
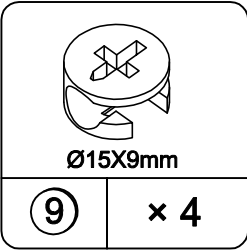
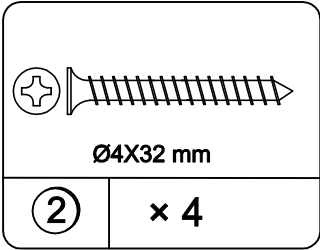
6.1 Attach (K) to (I) with (9) as illustrated.  
 6.2 Attach (L) to (J) with (9) as illustrated.



Use one drop of glue in dowel hole.

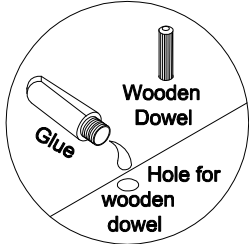


## STEP 7

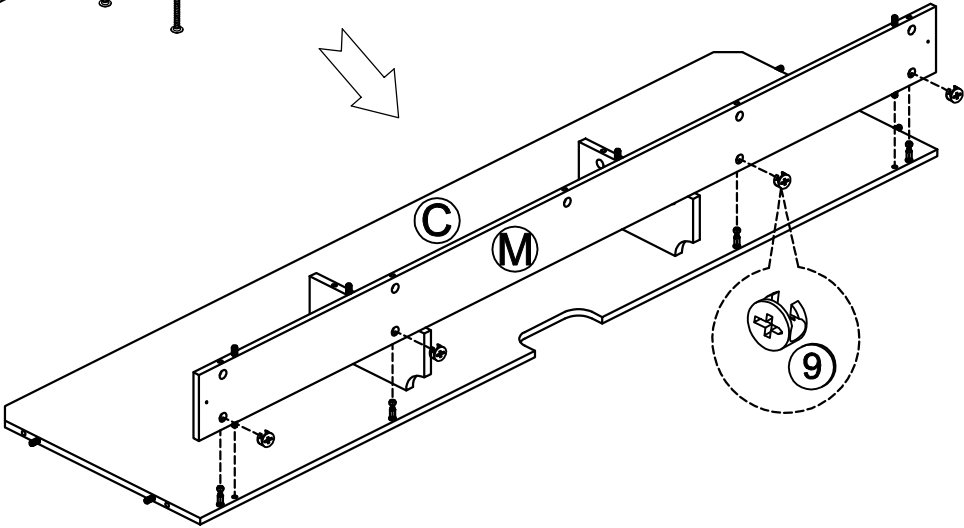
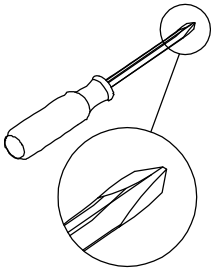
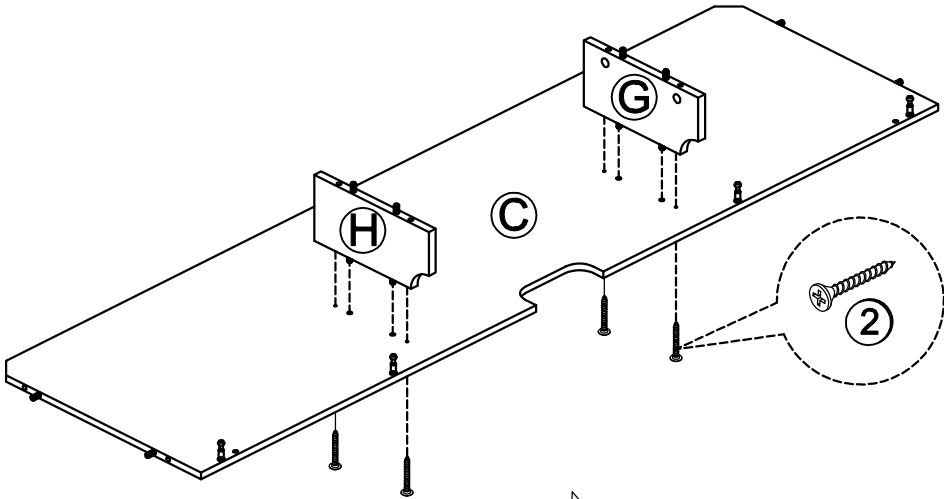


7.1 Attach (H) & (G) to (C) with (2) as illustrated.

7.2 Attach (M) to sample from previous step with (9) as illustrated.

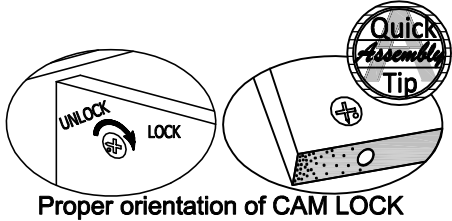
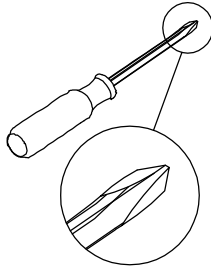
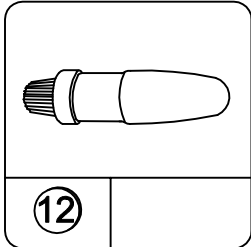
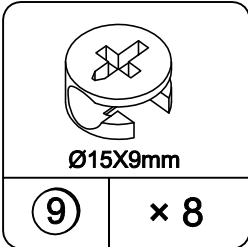


Use one drop of glue in dowel hole.

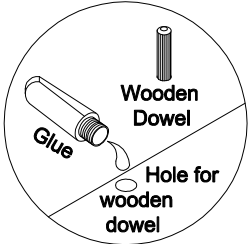




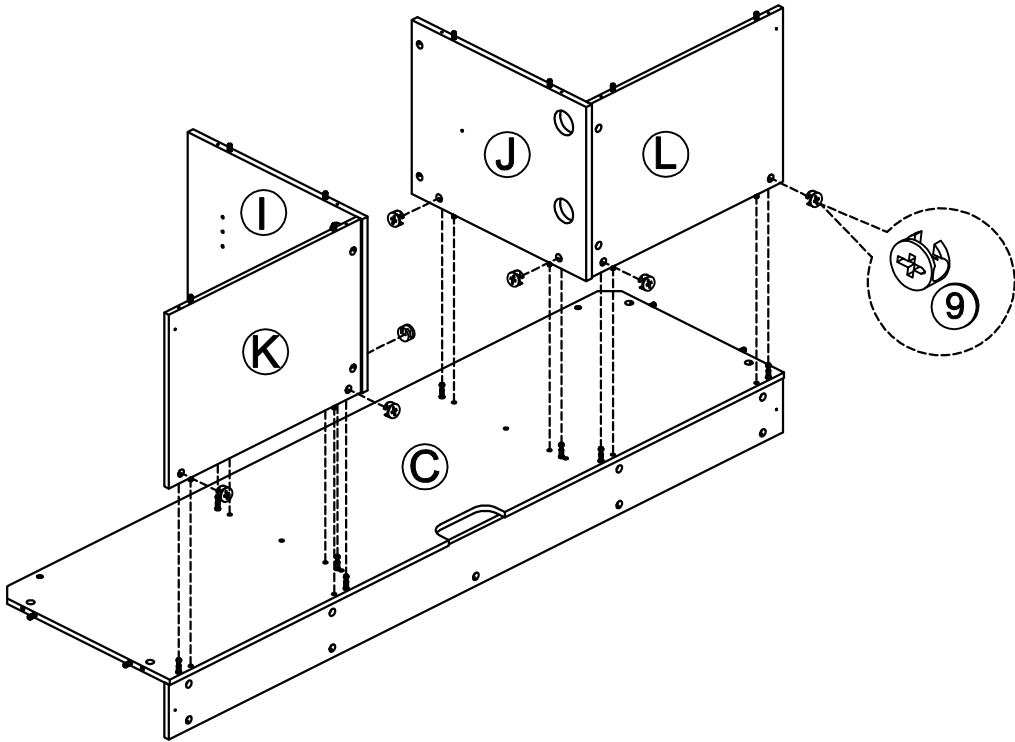
## STEP 8



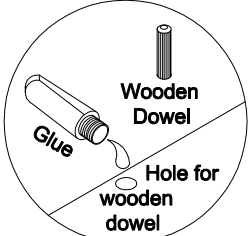
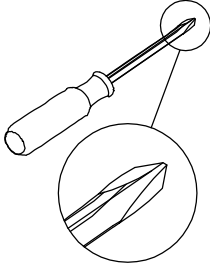
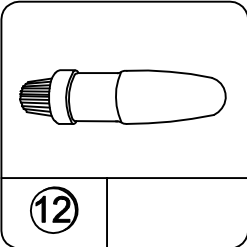
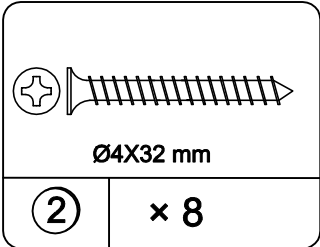
8.1 Attach (I),(J),(K) & (L) to (C) with (9) as illustrated.



Use one drop of glue in dowel hole.

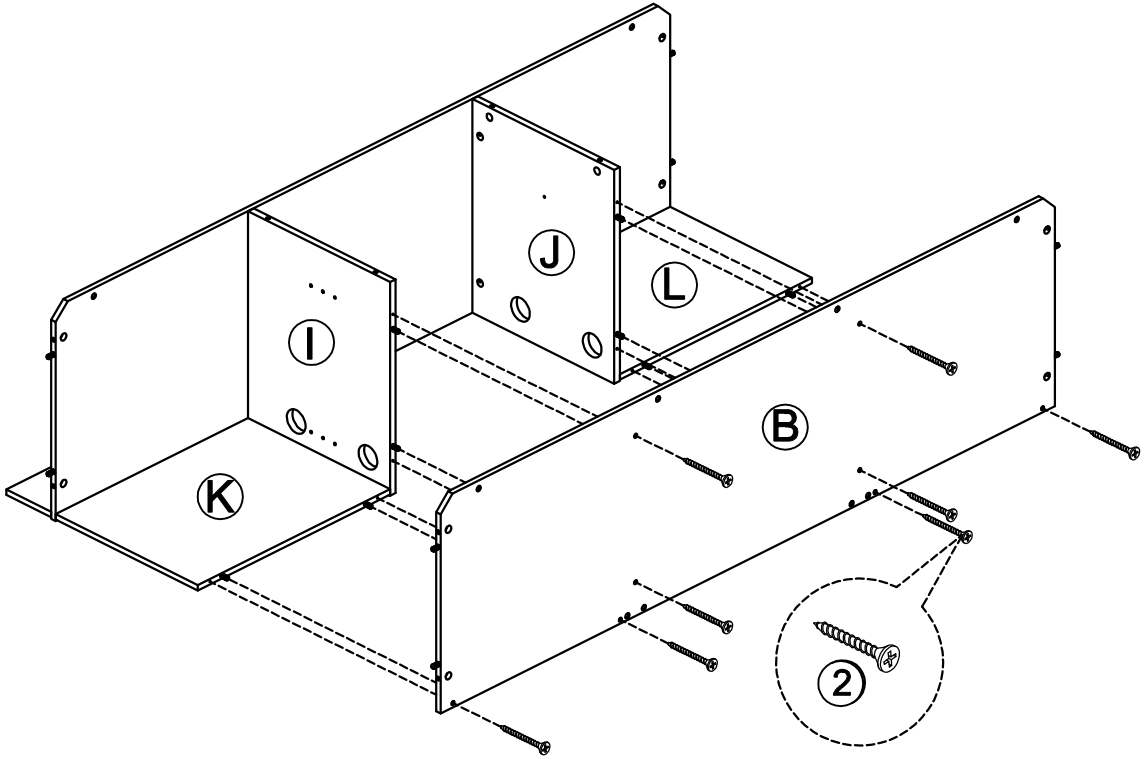


## STEP 9

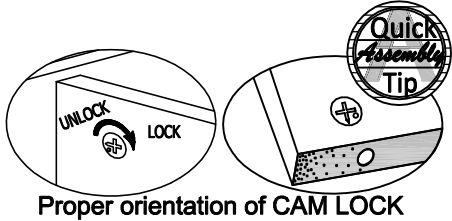
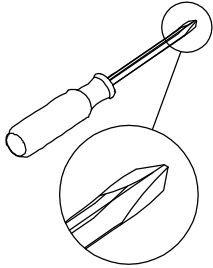
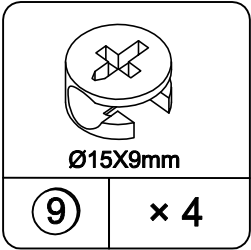


Use one drop of glue in dowel hole.

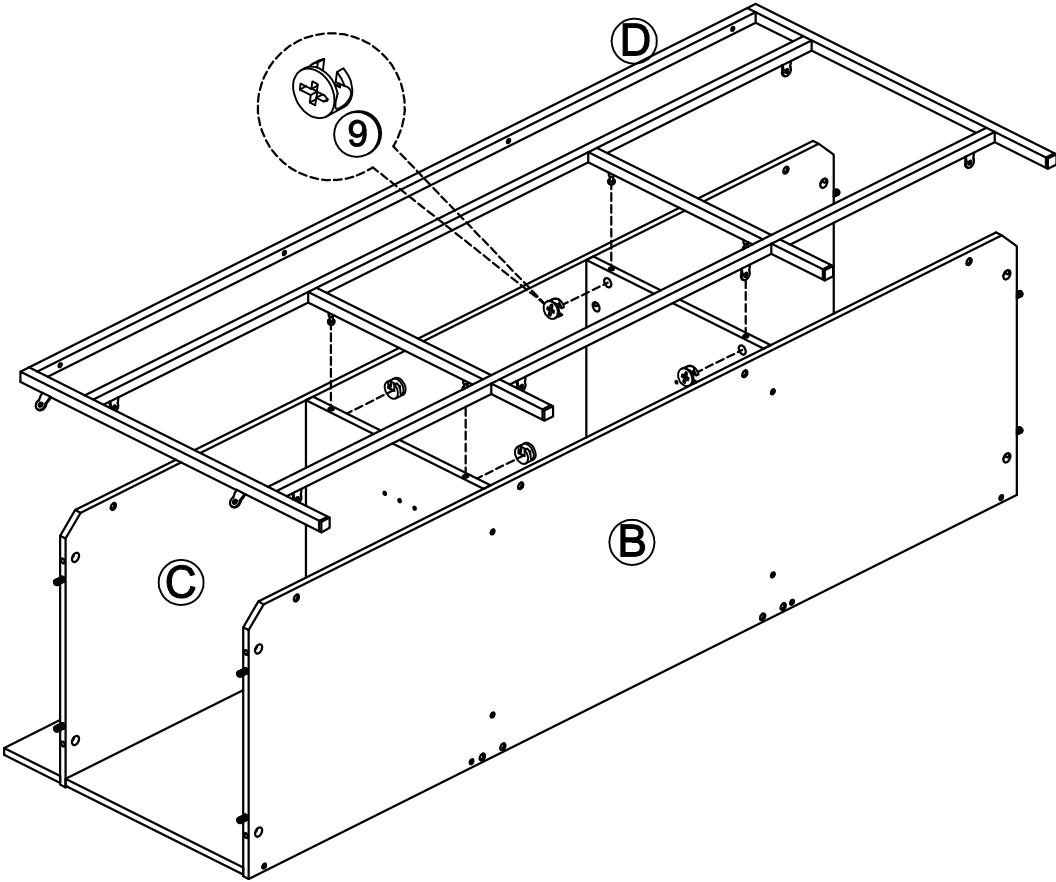
9.1 Attach (I),(J),(K) & (L) to (B) with (2) as illustrated.



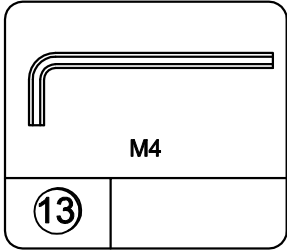
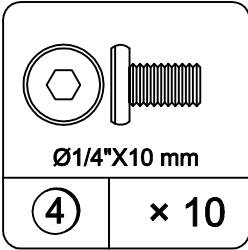
## STEP 10



10.1 Attach (D) to sample from previous step with (9) as illustrated.

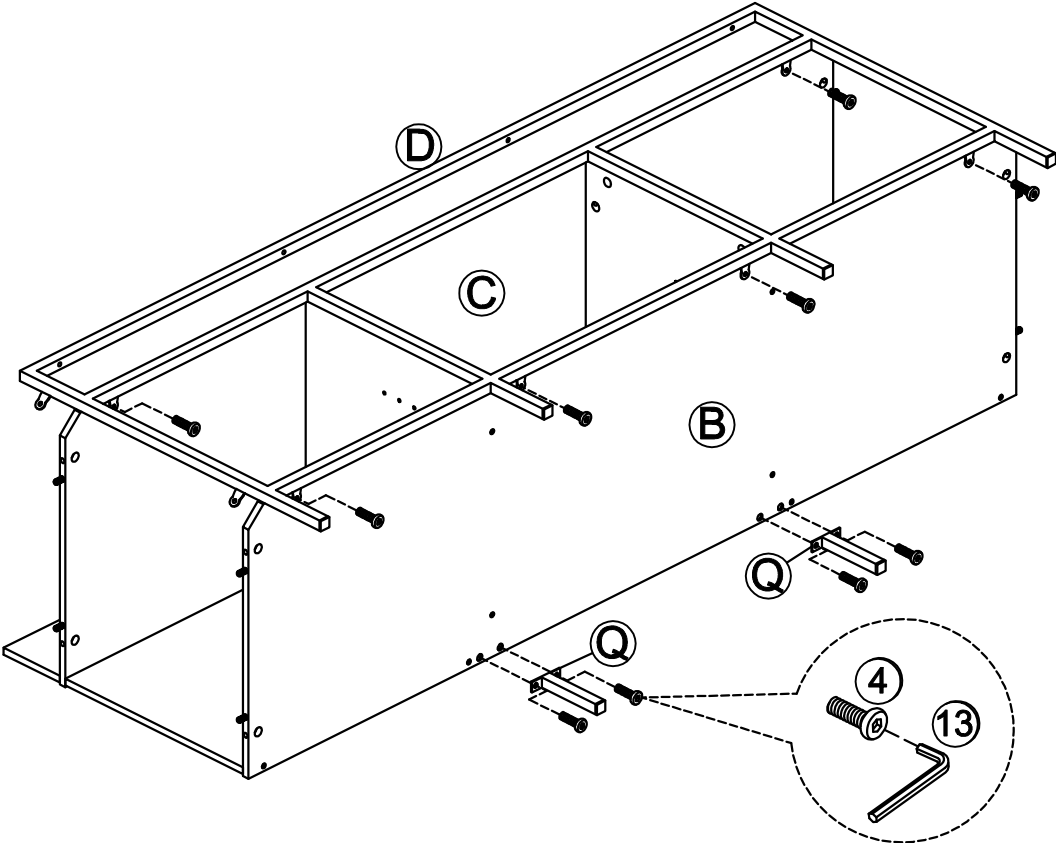


**STEP 11**

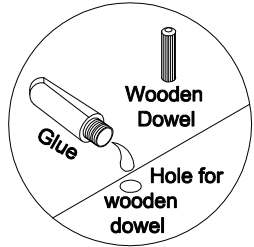
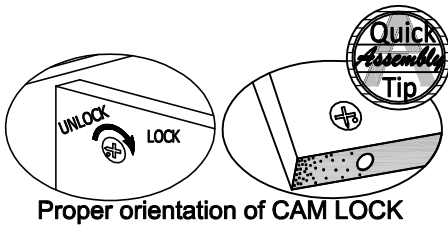
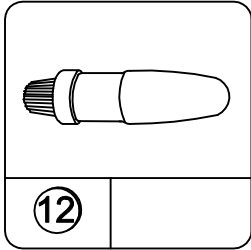
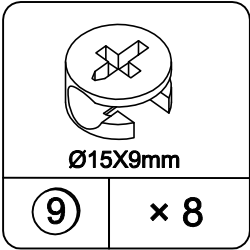


11.1 Attach (D) to (B) & (C) with (4) as illustrated.

11.2 Attach (Q) to (B) with (4) as illustrated.

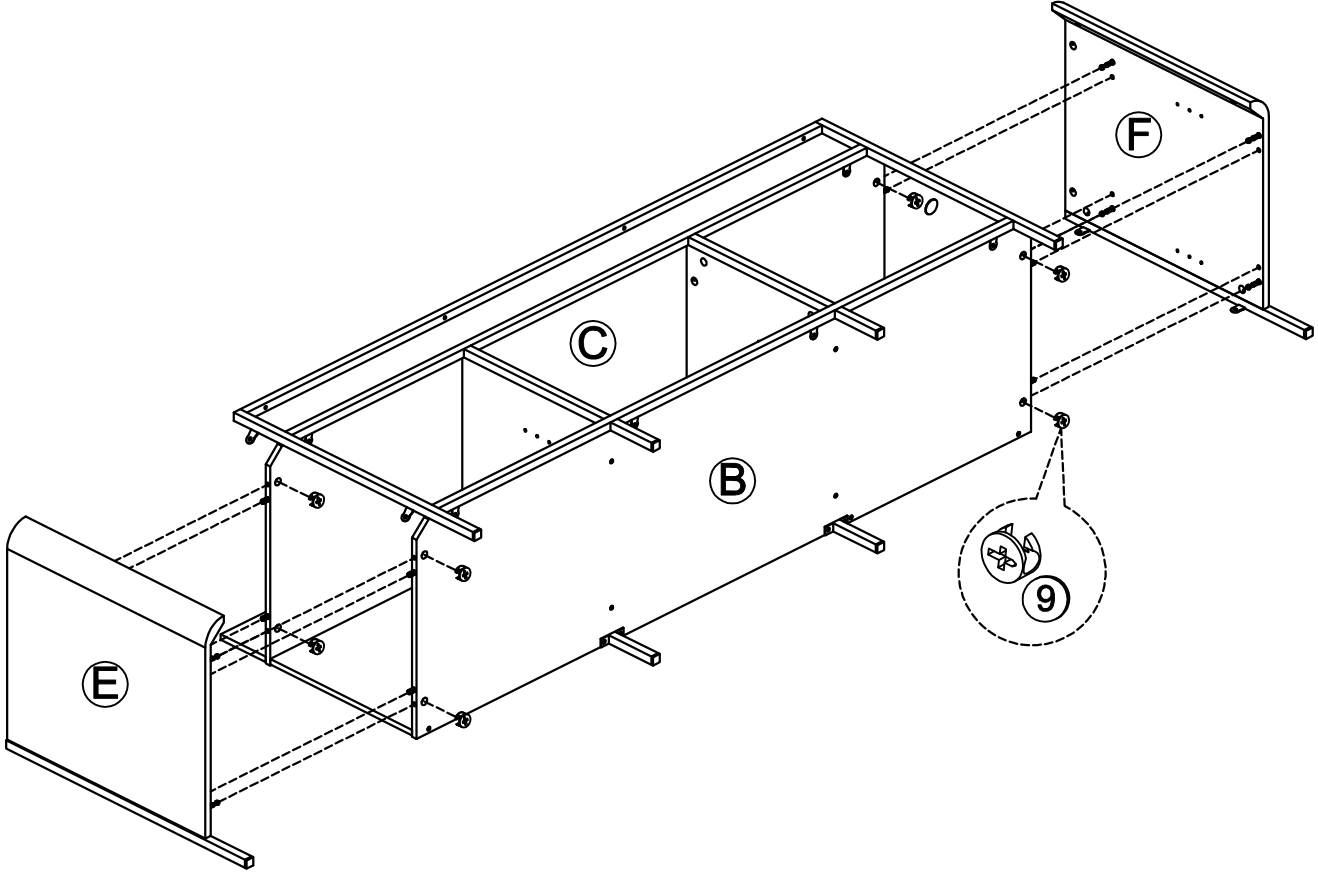
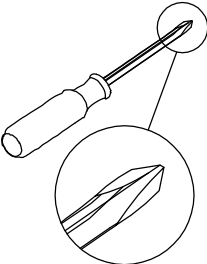


## STEP 12

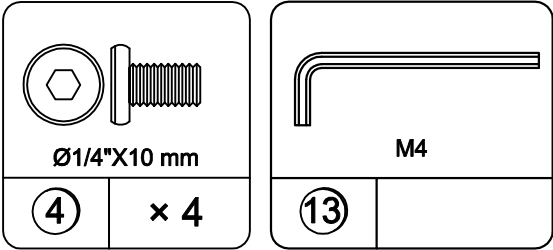


Use one drop of glue in dowel hole.

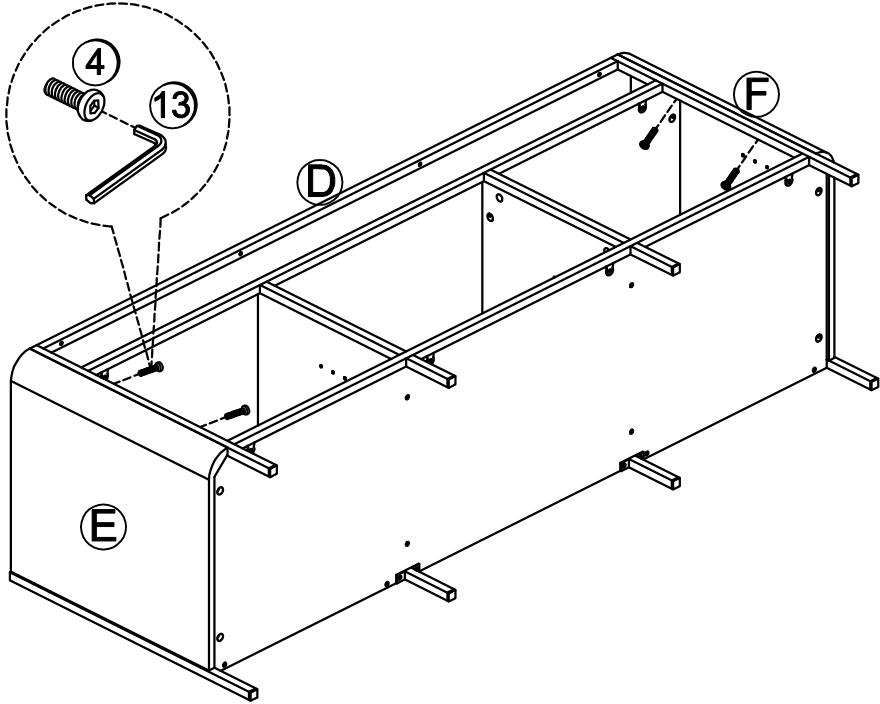
- 12.1 Attach (E),(F) to (B) with (9) as illustrated.
- 12.2 Attach (E),(F) to (C) with (9) as illustrated.



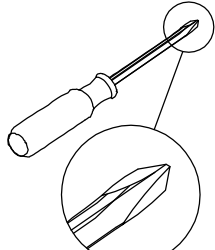
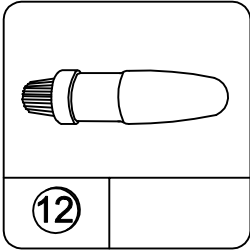
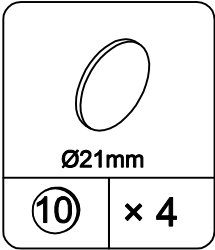
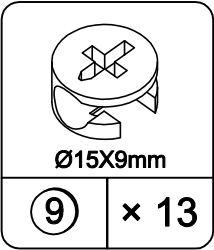
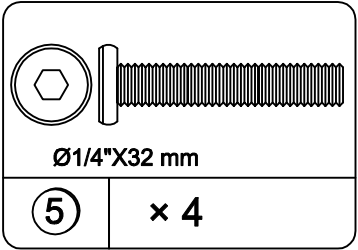
**STEP 13**



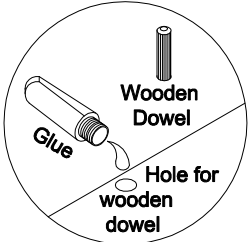
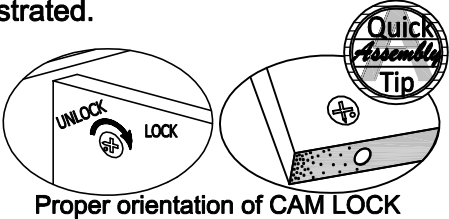
13.1 Attach (D) to (E) & (F) with (4) as illustrated.



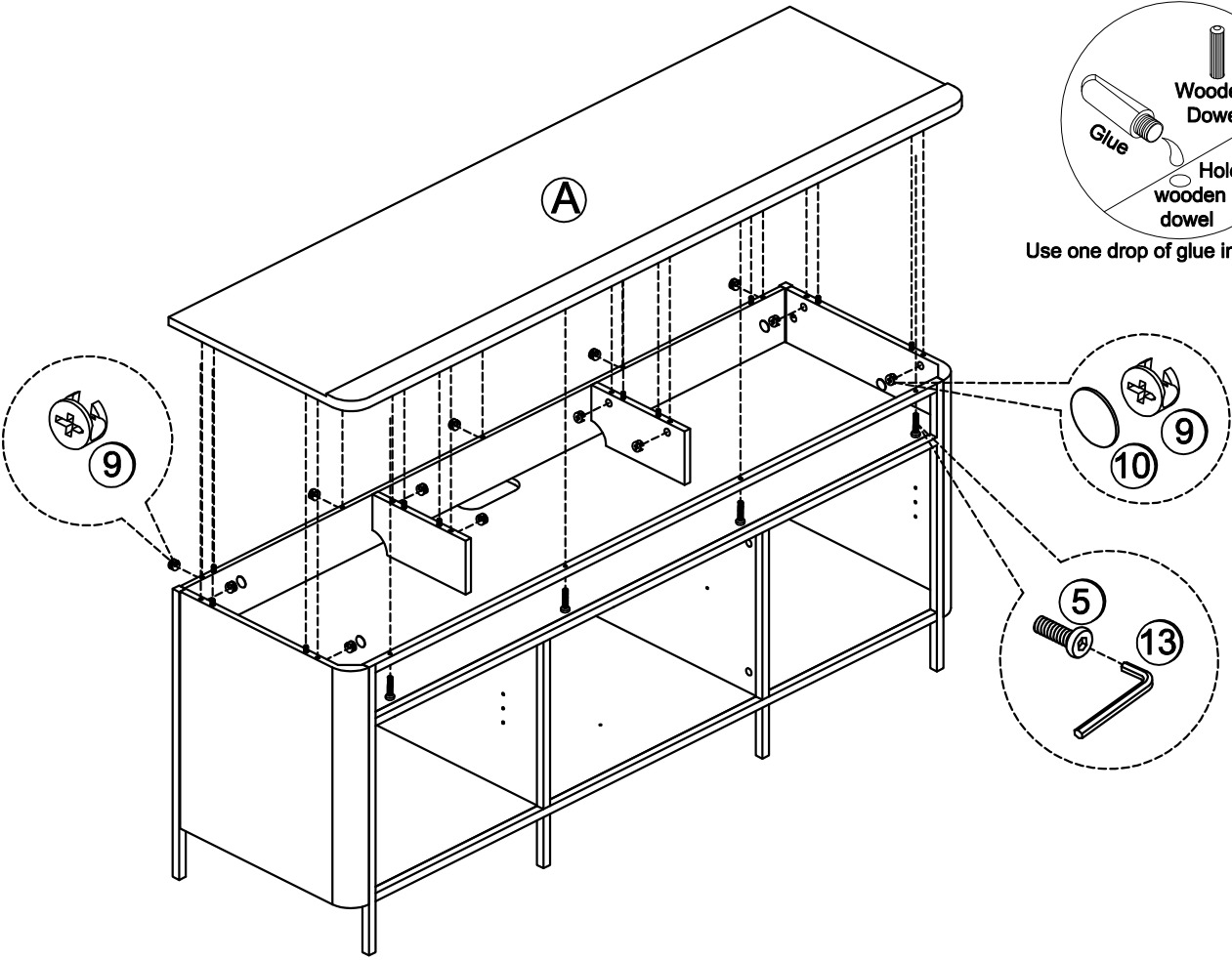
## STEP 14



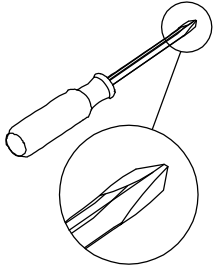
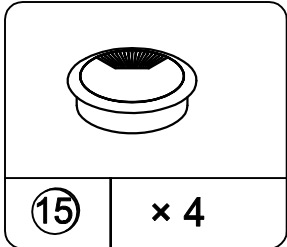
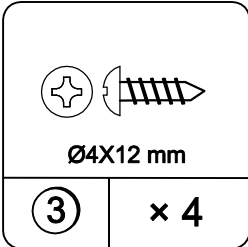
14.1 Attach (A) to sample from previous step with (5),(9),(10) as illustrated.



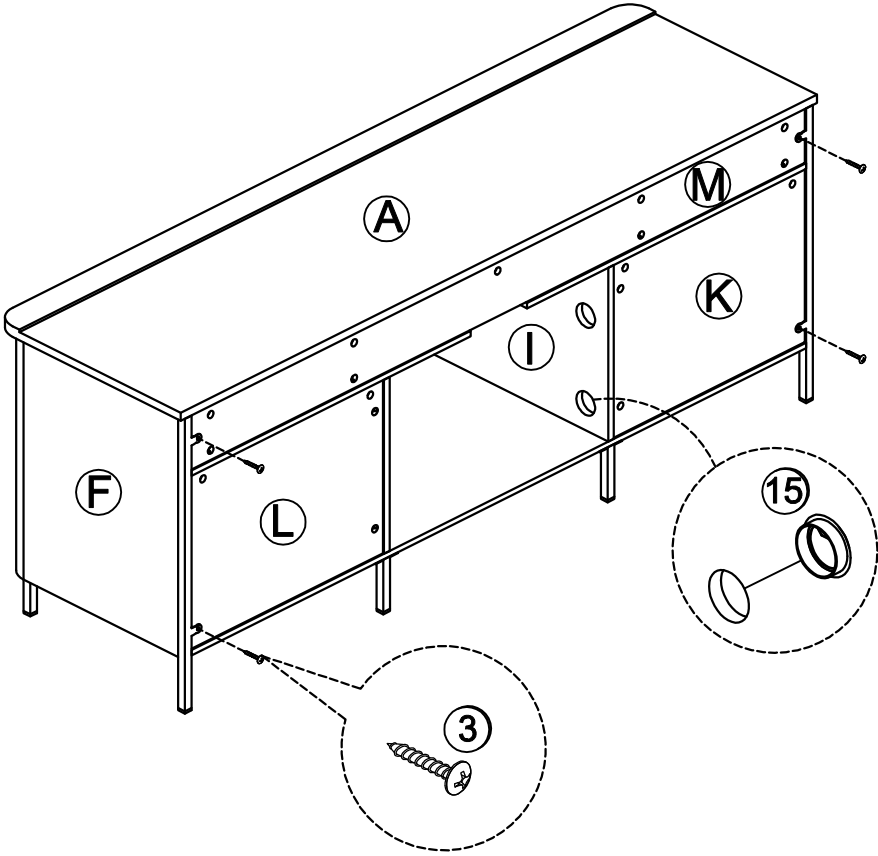
Use one drop of glue in dowel hole.



## STEP 15

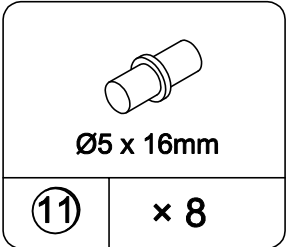


15.1 Attach (3) to (M), (K) & (L) as illustrated.  
15.2 Attach (15) to wire hole as illustrated.

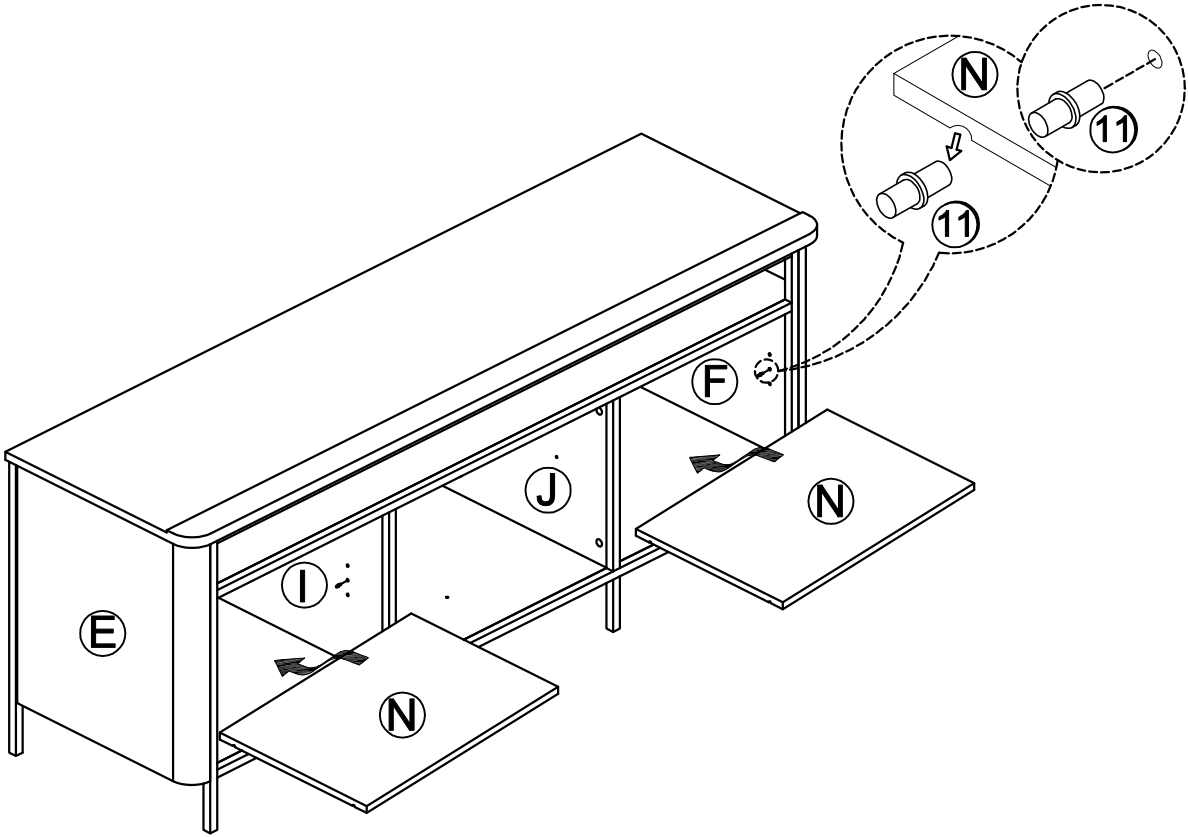




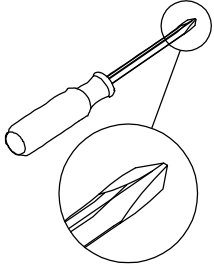
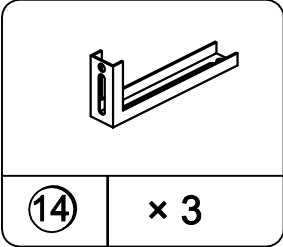
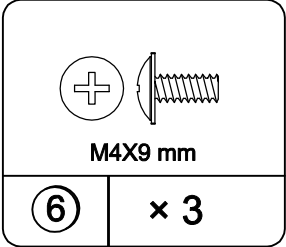
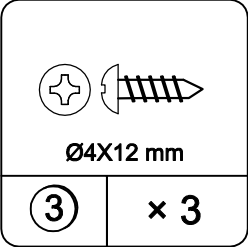
**STEP 16**



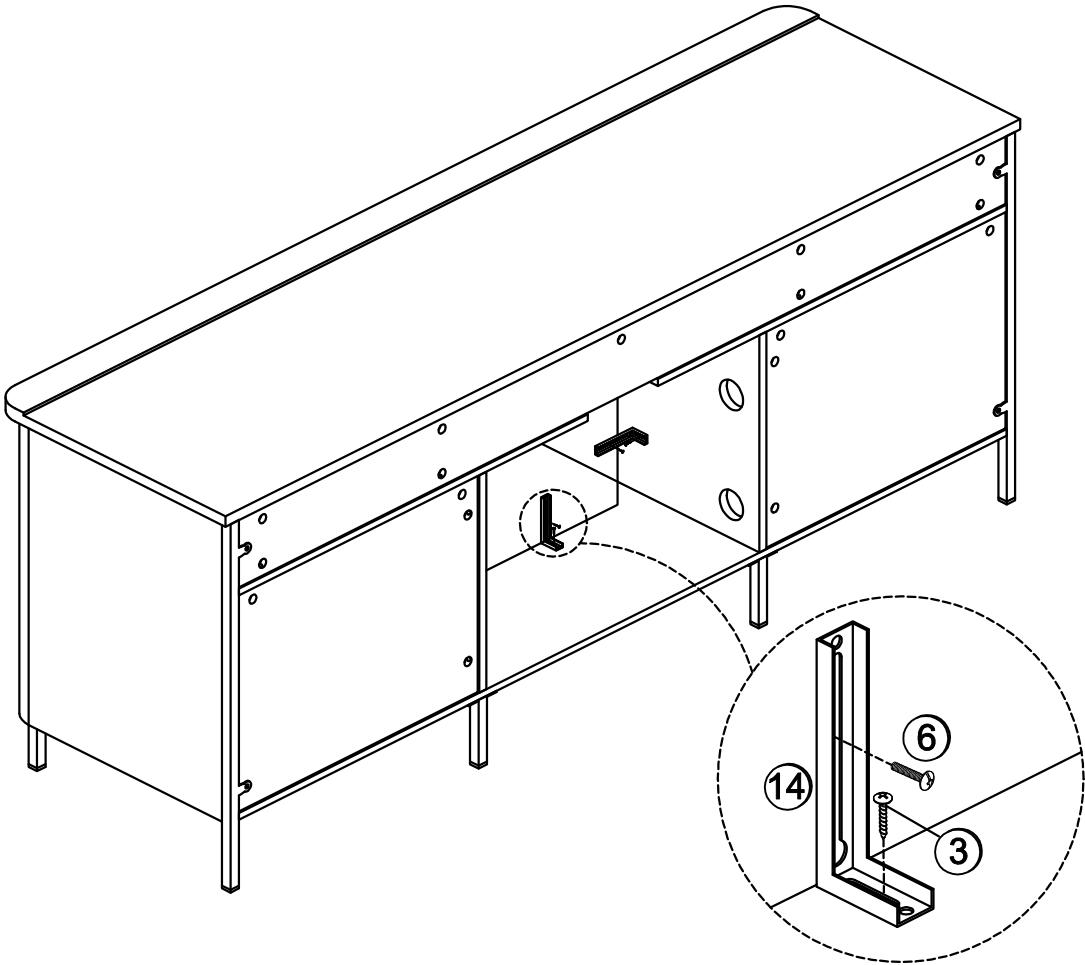
16.1 Insert (11) to (E),(F),(I)&(J) as illustrated.  
16.2 Insert and put (N) on (11) as illustrated.



**STEP 17**



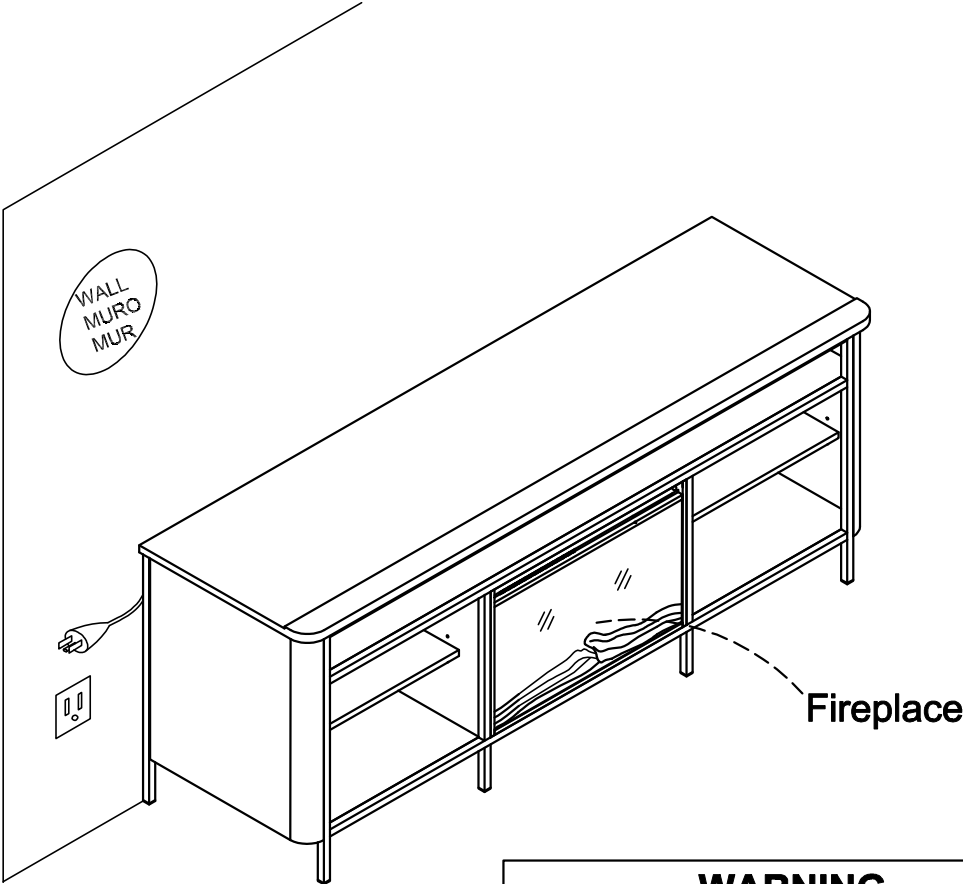
- 17.1 Insert and align fireplace front to line up with TV Stand side panels.
  - 17.2 Attach L-Brackets (14) to fireplace using bolt (6) as illustrated.
  - 17.3 Attach L-brackets to bottom and side panels using screw (3) as illustrated.
- CAUTION:** Do not tighten bolts and screw at the beginning of this assembly step. You can only fully tighten the bolts & screw gradually and evenly when all positions are corrected.



**STEP 18**

**WARNING**

If the information in the fireplace operating manual is not followed, an electric shock or fire may result in property damage, personal injury, or loss of life.

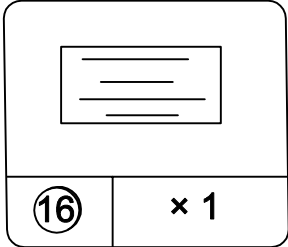


**WARNING**

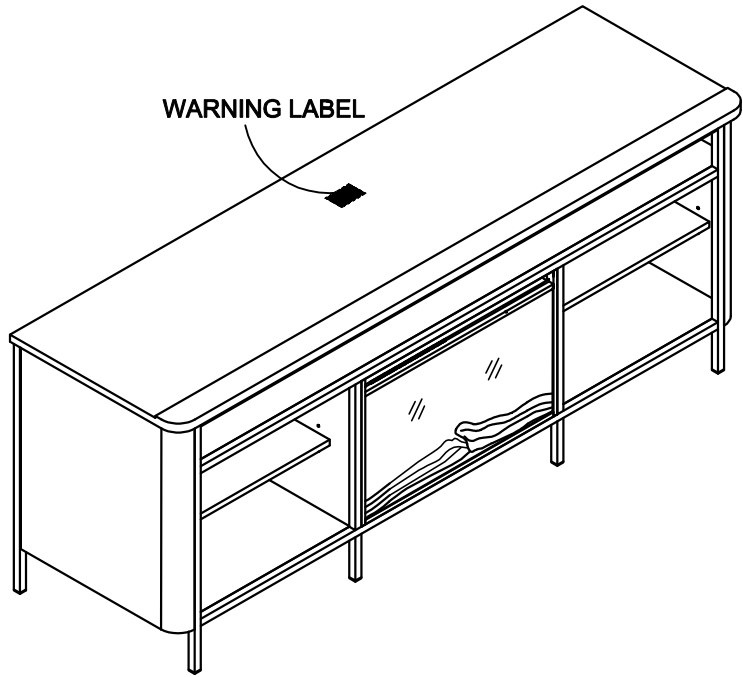
Risk of death or serious injury.  
This unit must be placed against a fixed in place wall at least as tall as television.

# STEP 19

Apply the warning label to the center of the top panel as shown, ensure the TV covers the label in use. You will not be able to remove the label after it is applied to the top panel.



**▲ WARNING**  
Risk of death or serious injury. This unit must be placed against a fixed in place wall at least as tall as television.

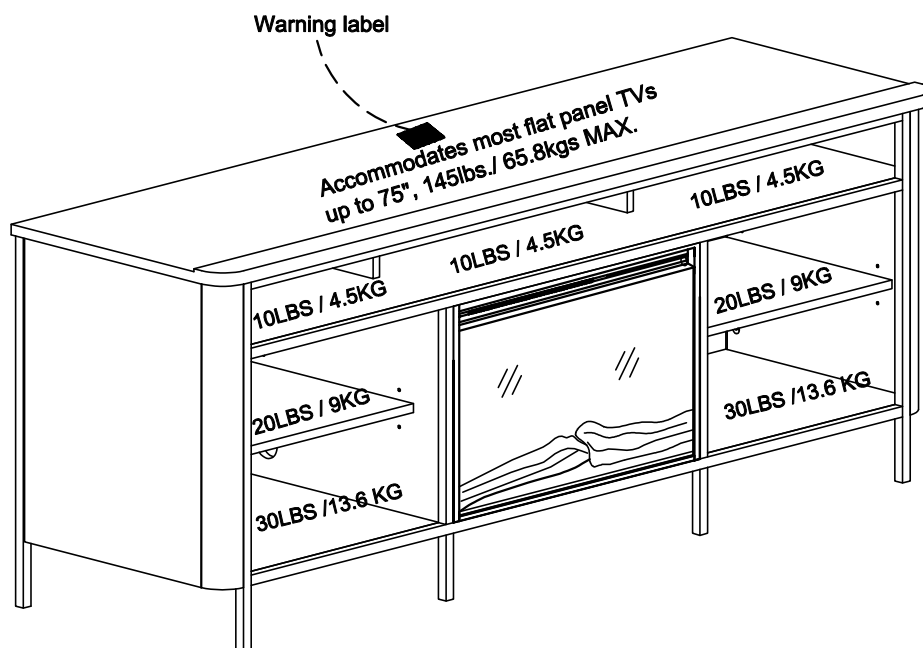


# Maximum Loads

This unit has been designed to support the maximum loads shown. Exceeding these load limits could cause sagging, instability, product collapse, and/or serious injury.

**Warning: Please apply the TV warning label to your unit so you'll always have the model's weight and TV size limits.**

**Maximum TV size: 75" flat screen, 145 Lbs/65.8 kgs.**



### Certificate of Conformity

1. This certificate applies to the Dorel Home Furnishings, Inc. product identified by this instruction manual.
2. This certificate applies to compliance of this product with the CPSC Ban on Lead-Containing Paint (16 CFR 1303).
3. This product is distributed by: Dorel Home Furnishings, Inc.  
410 East First Street South  
Wright City, MO 63390  
636-745-3351
4. Site of Manufacture: Svay Rieng, Cambodia
5. See front page of instruction manual for date of manufacture.

---

## Register your product to receive the following:



- \* **New trend details - sneak peek on what's new**
- \* **Surveys - have a voice within our community**
- \* **Exclusive deals and discount codes**
- \* **Quick and easy replacement part service**

To register your product, visit [ameriwoodhome.com](http://ameriwoodhome.com)

## *Star Rating*



Visit your local retailer's website, rate your purchased product and leave us some feedback!

We would like to extend a big "Thank You" to all of our customers for taking the time to assemble this Ameriwood Home product, and to give us your valuable feedback.

*Thank  
You!*

## Español

---

### Cubierta Delantera

Este libro de instrucciones contiene información **IMPORTANTE** de seguridad. Por favor lea y manténgalo para referencia en el futuro.

**No Regrese este producto!** Comuníquese con nuestro amigoso equipo de servicio al cliente para obtener ayuda.

Llámenos al: 1-800-489-3351 (Gratis) Lunes - Viernes 9am - 5pm CST

Visitar: [www.ameriwoodhome.com](http://www.ameriwoodhome.com)

### PRECAUCION

Este mueble puede volcarse y causar graves heridas y/o muerte.

Anclar el mueble a un poste de madera en la pared (si esto se requiere).

No Permita que los niños monten el mueble.

Mantenga los artículos más pesados en los cajones de abajo.

### Consejos Útiles (página 2)

- Abra su artículo en el área donde usted planea utilizarlo para evitar levantar y moverlo menos
- Identificar, ordenar y contar las piezas antes de intentar ensamblar
- Las clavijas de compresión se golpean con un martillo
- Las diapositivas están marcadas con una R (derecha) y L (izquierda) para la colocación correcta
- Asegúrese de que siempre este el punto localizado en la parte superior de bloqueador de leva este volteado hacia borde exterior
- Utilizar todos los clavos para el panel de atrás y distribuirlos por igual
- El panel de atrás debe utilizarse para asegurarse de que la unidad quede fija y firme
- No use químicas fuertes ni limpiadores abrasivos en este artículo
- Nunca empuje, tire ni arrastre los muebles

### Antes de Que Empieces (página 3)

- Lea cuidadosamente cada paso y siga el orden correcto

- Separar y contar todas sus piezas y hardware

- Dése suficiente espacio para el proceso de ensamble

- Tenga las siguientes herramientas: destornillador de cabeza plana, #2 cabeza Phillips

Destornillador y martillo

- Precaución: Si usa un taladro electrónico o un destornillador eléctrico para atornillar, por favor asegúrese que deje de atornillar cuando el tornillo este apretado. Fallar hacer esto puede causar barrer el tornillo.

### Sistema de fijar el bloqueo de leva (página 3)

Este sistema de fijar el bloqueo de leva sera usado en todo el proceso ensamble.

## Identificación de los Paneles (Página 4-7)

Este no es el tamaño real

- |                                  |                                |
|----------------------------------|--------------------------------|
| (A) PANEL SUPERIOR               | (J) PARTICIÓN INFERIOR DERECHA |
| (B) PANEL INFERIOR               | (K) PANEL TRASERO IZQUIERDO    |
| (C) ESTANTE FIJO                 | (L) PANEL TRASERO DERECHO      |
| (D) MARCO DE LA PIERNA DELANTERA | (M) PANEL TRASERO CENTRAL      |
| (E) PANEL LATERAL IZQUIERDO      | (N) ESTANTE AJUSTABLE          |
| (F) PANEL LATERAL DERECHO        | (O) PIERNA TRASERA IZQUIERDA   |
| (G) PARTICIÓN SUPERIOR IZQUIERDA | (P) PIERNA TRASERA DERECHA     |
| (H) PARTICIÓN SUPERIOR DERECHA   | (Q) PIERNA CENTRAL             |
| (I) PARTICIÓN INFERIOR IZQUIERDA | (R) CHIMENEA                   |

## Lista de Piezas (Página 8)

Tamaño real

- (1) Taco de madera
- (2) Tornillo
- (3) Tornillo
- (4) Perno
- (5) Perno
- (6) Perno de tornillo
- (7) Perno de leva
- (8) Perno de leva

## Lista de Piezas (Página 9)

Este no es el tamaño real

- (9) Bloqueo de leva
- (10) Tapa de leva
- (11) Soporte de balda
- (12) Pegamento
- (13) Llave hexagonal
- (14) Soporte
- (15) Tapa del orificio del cable
- (16) Etiqueta de advertencia

## Página 10

- 1.1 Conecte (7) a (A) y (C) como se ilustra.
- 1.2 Fije (1) a (C) como se ilustra.

## Página 11

- 2.1 Conecte (8) a (D), (O) y (P) como se ilustra.
- 2.2 Conecte (1) a (B) y (M) como se ilustra.

## Página 12

- 3.1 Conecte (7) a (E) y (F) como se ilustra.
- 3.2 Conecte (1) a (E), (F), (G), (H), (L) y (K) como se ilustra.

## Página 13

- 4.1 Conecte (7) a (I) y (J) como se ilustra.
- 4.2 Conecte (1) a (I) y (J) como se ilustra.

## Página 14

- 5.1 Conecte (O) a (E) con (9), (10) como se ilustra.
- 5.2 Conecte (P) a (F) con (9), (10) como se ilustra.

## Página 15

- 6.1 Conecte (K) a (I) con (9) como se ilustra.
- 6.2 Conecte (L) a (J) con (9) como se ilustra.



## **Página 16**

7.1 Conecte (H) y (G) a (C) con (2) como se ilustra.

7.2 Adjunte (M) a la muestra del paso anterior con (9) como se ilustra.

## **Página 17**

8.1 Conecte (I), (J), (K) y (L) a (C) con (9) como se ilustra.

## **Página 18**

9.1 Conecte (I), (J), (K) y (L) a (B) con (2) como se ilustra.

## **Página 19**

10.1 Adjunte (D) a la muestra del paso anterior con (9) como se ilustra.

## **Página 20**

11.1 Conecte (D) a (B) y (C) con (4) como se ilustra.

11.2 Conecte (Q) a (B) con (4) como se ilustra.

## **Página 21**

12.1 Conecte (E), (F) a (B) con (9) como se ilustra.

12.2 Conecte (E), (F) a (C) con (9) como se ilustra.

## **Página 22**

13.1 Conecte (D) a (E) y (F) con (4) como se ilustra.

## **Página 23**

14.1 Adjunte (A) a la muestra del paso anterior con (5), (9), (10) como se ilustra.

## **Página 24**

15.1 Conecte (3) a (M), (K) y (L) como se ilustra.

15.2 Conecte (15) al orificio del cable como se muestra en la ilustración.

## **Página 25**

16.1 Inserte (11) en (E), (F), (I) y (J) como se ilustra.

16.2 Inserte y coloque (N) en (11) como se ilustra.

## **Página 26**

17.1 Inserte y alinee el frente de la chimenea para alinearlos con los paneles laterales del soporte del televisor.

17.2 Fije los soportes en L (14) a la chimenea usando el perno (6) como se muestra en la ilustración.

17.3 Fije los soportes en L a los paneles inferior y lateral con el tornillo (3) como se muestra en la ilustración.

**PRECAUCIÓN:** No apriete los pernos y atornille al comienzo de este paso de montaje. Solo puede apretar completamente los pernos y atornillar de manera gradual y uniforme cuando se corrijan todas las posiciones.

## **Página 27**

### **ADVERTENCIA**

Si no se sigue la información del manual de funcionamiento de la chimenea, una descarga eléctrica o un incendio pueden provocar daños a la propiedad, lesiones personales o la muerte.

Riesgo de muerte o lesiones graves. Esta unidad debe colocarse contra una pared fija en su lugar al menos tan alta como un televisor.

## **Página 28**

Aplique la etiqueta de advertencia en el centro del panel superior como se muestra, asegúrese de que el televisor cubra la etiqueta en uso.

No podrá quitar la etiqueta después de que se aplique al panel superior.

Advertencia:

Riesgo de muerte o lesiones graves. Esta unidad debe colocarse contra una pared fija en su lugar al menos tan alta como un televisor.

## **Página 29**

### **CARGA MAXIMA**

Esta unidad ha sido diseñada para soportar la carga máxima anotada. El exceder estos límites puede causar inestabilidad, colapsarse y/o causar serias lesiones.

**ADVERTENCIA:** aplique la etiqueta de advertencia de TV a su unidad para que siempre tenga los límites de peso y tamaño de TV del modelo.

Tamaño máximo del televisor: pantalla plana de 75".

## **Página 30**

Registre su producto para recibir lo siguiente:

- \* Detalles de nuevas tendencias - Vistazo a lo nuevo
- \* Encuestas - alec su voz entre su comunidad
- \* Códigos de ofertas y descuentos exclusivos
- \* Fácil y rápido servicio de partes de remplace

Para registrar su producto, visite [ameriwoodhome.com](http://ameriwoodhome.com)

Clasificación de 5 estrellas

Visite el sitio web de su distribuidor local, califique el producto que compró y déjenos sus comentarios.

Nos gustaría enviar un gran "Agradecimiento" a todos nuestros clientes por tomarse el tiempo de ensamblar este producto de Ameriwood Home, y por darnos sus valiosos comentarios.

Gracias

## Couverture Avant

CE LIVRET D'INSTRUCTION CONTIENT DES INFORMATIONS **IMPORTANTES** SUR LA SÉCURITÉ.  
VEUILLEZ LIRE ET GARDER POUR UNE RÉFÉRENCE FUTURE

**Ne retournez pas ce produit!** Contactez notre équipe de service à la clientèle amicale d'abord pour obtenir de l'aide.

**Appelez-nous:** 1-800-489-3351 (sans frais) du Lundi au Vendredi de 9h à 17h Heure Centrale

**Visitez:** [www.ameriwoodhome.com](http://www.ameriwoodhome.com)

## ATTENTION

Le meuble peut basculer et causer des blessures graves ou la mort.

Ancrer le meuble à une planche murale dans le mur (si indiqué).

Ne laissez pas les enfants grimper sur le meuble.

Placez les articles lourds sur les étagères ou dans les tiroirs inférieurs.

## Astuces Utiles (page 2)

-Ouvrez votre article dans la zone que vous prévoyez de le garder pour moins de levage lourd

-Identifier, trier et compter les pièces avant d'essayer d'assembler

-Les goujons de compression sont taraudés avec un Marteau

-Les glissières sont marquées d'un R (droit) et d'un L (gauche) pour un bon placement

-Assurez-vous toujours de faire face la pointe situé sur le haut de la Serrure de Came vers le bord extérieur

-Utiliser tous les clous fournis pour le panneau arrière et les répartir également

-Le panneau arrière doit être utilisé pour vous assurer que votre appareil est robuste

-N'utilisez pas de produits chimiques agressifs ou de nettoyeurs abrasifs sur cet appareil

-Ne jamais pousser, tirer, ou faire glisser votre meuble

## Avant de Commencer (page 3)

-Lisez attentivement chaque étape et suivez le bon ordre

-Séparez et comptez toutes vos pièces et matériaux

-Donnez-vous suffisamment de place pour l'assemblage

-Avoir les outils suivants: tournevis à tête plate, #2 tournevis Phillips, et Marteau

-Attention: Si vous utilisez une perceuse électrique ou un tournevis électrique pour visser, veillez à ralentir et arrêter lorsque la vis est bien serrée. Le non-respect de cette consigne peut endommager la vis.

## Système de Fixation de Came (page 3)

Ce Système de Fixation de Came sera utilisé tout au long de l'assemblage

## Identification des matériaux (Page 4-7)

Pas de taille réelle

- |                               |                               |
|-------------------------------|-------------------------------|
| (A) PANNEAU SUPÉRIEUR         | (J) CLOISON INFÉRIEURE DROITE |
| (B) PANNEAU INFÉRIEUR         | (K) PANNEAU ARRIÈRE GAUCHE    |
| (C) ÉTAGÈRE FIXE              | (L) PANNEAU ARRIÈRE DROIT     |
| (D) CADRE DE JAMBE AVANT      | (M) PANNEAU CENTRAL ARRIÈRE   |
| (E) PANNEAU LATÉRAL GAUCHE    | (N) TABLETTE AJUSTABLE        |
| (F) PANNEAU CTÉ DROIT         | (O) JAMBE ARRIÈRE GAUCHE      |
| (G) CLOISON SUPÉRIEURE GAUCHE | (P) JAMBE ARRIÈRE DROIT       |
| (H) CLOISON SUPÉRIEURE DROITE | (Q) JAMBE CENTRALE            |
| (I) CLOISON INFÉRIEURE GAUCHE | (R) CHEMINÉE                  |

## Liste des pièces (Page 7)

Taille réelle

- (1) Cheville en bois
- (2) Vis
- (3) Vis
- (4) Boulon
- (5) Boulon
- (6) Boulon à vis
- (7) Boulon à came
- (8) Boulon à came

## Liste des pièces (Page 8)

Pas de taille réelle

- (9) Serrure à came
- (10) Cache-came
- (11) Support d'étagère
- (12) Colle
- (13) clé hexagonale
- (14) Support
- (15) Couverture de trou de fil
- (16) Étiquette d'avertissement

## Page 10

1.1 Fixez (7) à (A) et (C) comme illustré.

1.2 Fixez (1) à (C) comme illustré.

## Page 11

2.1 Fixez (8) à (D), (O) et (P) comme illustré.

2.2 Fixez (1) à (B) et (M) comme illustré.

## Page 12

3.1 Fixez (7) à (E) et (F) comme illustré.

3.2 Attachez (1) à (E),(F),(G),(H),(L) et (K) comme illustré.

## Page 13

4.1 Fixez (7) à (I) et (J) comme illustré.

4.2 Fixez (1) à (I) et (J) comme illustré.

## Page 14

5.1 Fixez (O) à (E) avec (9), (10) comme illustré.

5.2 Fixez (P) à (F) avec (9), (10) comme illustré.

## Page 15

6.1 Attachez (K) à (I) avec (9) comme illustré.

6.2 Fixez (L) à (J) avec (9) comme illustré.

## Page 16

7.1 Attachez (H) et (G) à (C) avec (2) comme illustré.

7.2 Attachez (M) à l'échantillon de l'étape précédente avec (9) comme illustré.

## Page 17

8.1 Fixez (I), (J), (K) et (L) à (C) avec (9) comme illustré.

## Page 18

9.1 Attachez (I), (J), (K) et (L) à (B) avec (2) comme illustré.

## Page 19

10.1 Attachez (D) à l'échantillon de l'étape précédente avec (9) comme illustré.

## Page 20

11.1 Fixez (D) à (B) et (C) avec (4) comme illustré.

11.2 Fixez (Q) à (B) avec (4) comme illustré.

## Page 21

12.1 Fixez (E), (F) à (B) avec (9) comme illustré.

12.2 Fixez (E), (F) à (C) avec (9) comme illustré.

## Page 22

13.1 Fixez (D) à (E) et (F) avec (4) comme illustré.

## Page 23

14.1 Attachez (A) à l'échantillon de l'étape précédente avec (5), (9), (10) comme illustré.

## Page 24

15.1 Fixez (3) à (M), (K) et (L) comme illustré.

15.2 Fixez (15) au trou de fil comme illustré.

## Page 25

16.1 Insérez (11) à (E),(F),(I)&(J) comme illustré.

16.2 Insérez et placez (N) sur (11) comme illustré.

## Page 26

17.1 Insérez et alignez l'avant du foyer pour l'aligner avec les panneaux latéraux du support TV.

17.2 Fixez les supports en L (14) au foyer à l'aide du boulon (6) tel qu'illustré.

17.3 Fixez les supports en L aux panneaux inférieurs et latéraux à l'aide de la vis (3) comme illustré.

**ATTENTION :** Ne serrez pas les boulons et les vis au début de cette étape d'assemblage. Vous ne pouvez serrer complètement les boulons et visser que progressivement et uniformément lorsque toutes les positions sont corrigées.

## Page 27

### AVERTISSEMENT

Si les informations contenues dans le manuel d'utilisation du foyer ne sont pas suivies, un choc électrique ou un incendie peut entraîner des dommages matériels, des blessures corporelles ou la mort. Risque de mort ou de blessures graves. Cet appareil doit être placé contre un mur fixe au moins aussi haut que la télévision.

## Page 28

Appliquez l'étiquette d'avertissement au centre du panneau supérieur comme indiqué, assurez-vous que le téléviseur recouvre l'étiquette en cours d'utilisation.

Vous ne pourrez pas retirer l'étiquette après l'avoir appliquée sur le panneau supérieur.

Avertissement:

Risque de mort ou de blessures graves. Cet appareil doit être placé contre un mur fixe au moins aussi haut que la télévision.

## Page 29

### CHARGES MAXIMALES

Ce meuble a été conçu pour supporter les charges maximales indiquées. En excédant ces limites de charge, le meuble pourrait devenir instable, s'effondrer, et/ou causer des blessures graves.

**AVERTISSEMENT:** Appliquez l'étiquette d'avertissement du téléviseur sur votre appareil afin d'avoir toujours les limites de poids et de taille du téléviseur du modèle.

Taille maximale du téléviseur : écran plat 75".

## Page 30

Enregistrez votre produit pour recevoir les éléments suivantes:

- \* Détails sur les nouvelles tendances - un aperçu sur les nouveautés
- \* Sondages - avoir une voix au sein de notre communauté
- \* Offres exclusives et codes promo
- \* Service de pièces de rechange rapide et facile

Pour enregistrer votre produit, visitez [ameriwoodhome.com](http://ameriwoodhome.com) - 5 Étoiles

Visitez le site Web de votre détaillant local, évaluez le produit que vous avez acheté et laissez-nous vos commentaires !

Nous tenons à offrir un grand "Merci" à tous nos clients pour avoir pris le temps d'assembler ce produit "Ameriwood Home", et de nous donner vos commentaires précieux.

Merci